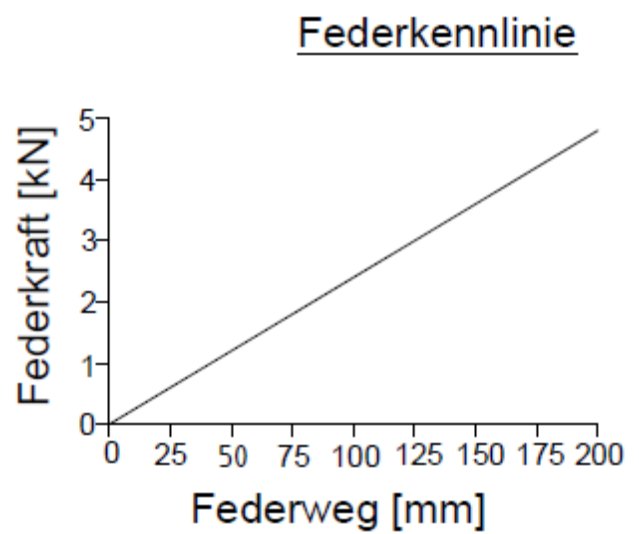
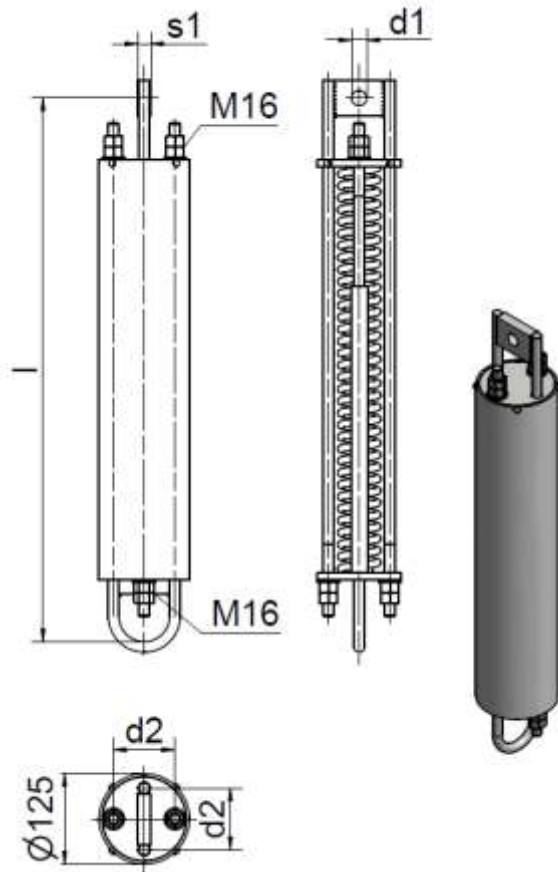


Spring bar

Federtöpfe



Artikel-Nr. Part no.	Abmessungen [mm] Dimensions [mm]				Masse weight Kg/Stück
	d1	d2	l	s1	
KBE-6358-150A	20	85	750	19	12,0

Execution

Mounted with protective tube
Steel hot-dip galvanized

Other types on request

Ausführung

Montiert mit PVC Schutzrohr
Stahlteile, feuerverzinkt

Andere Ausführungen auf Anfrage