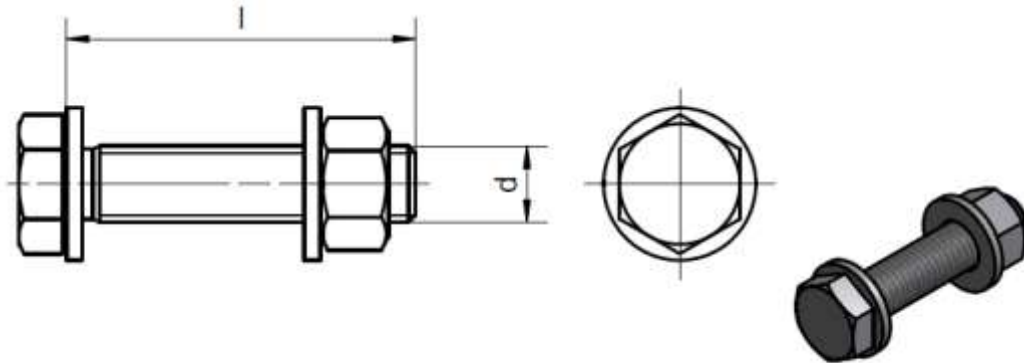


screw sets

Schraubsätze



Artikel-Nr. Part no.	Abmessungen [mm] Dimensions [mm]		
	d	l	
KBE-900-12030	M12	30	
KBE-900-12035		35	
KBE-900-12040		40	
KBE-900-12045		45	
KBE-900-12050		50	
KBE-900-12055		55	
KBE-900-12060		60	
KBE-900-12070		70	
KBE-900-12075		75	
KBE-900-14065		M14	65
KBE-900-16040		M16	40
KBE-900-16045	45		
KBE-900-16050	50		
KBE-900-16055	55		
KBE-900-16060	60		
KBE-900-16065	65		
KBE-900-16070	70		
KBE-900-16080	80		
KBE-900-16090	90		
KBE-900-16150	150		
KBE-900-16175	175		
KBE-900-20045	M20	45	
KBE-900-20060		60	
KBE-900-20065		65	
KBE-900-20080		80	
KBE-900-20150		150	
KBE-900-20170		170	

screw sets

Schraubsätze

Execution	Ausführung
Form A	Form A
Screw DIN 933 , hot-dip galvanized 1x Nut quality 8 DIN 934, hot-dip galvanized	Schraube DIN 933, feuerverzinkt 1x Mutter Güte 8 DIN 934, feuerverzinkt
Form B	Form B
Screw according DIN 933, hot-dip galvanized 1x Washers DIN 126, hot-dip galvanized 1x Nut quality 8 DIN 934, hot-dip galvanized	Schraube DIN 933, feuerverzinkt 1x Scheibe DIN 126, feuerverzinkt 1x Mutter Güte 8 DIN 934, feuerverzinkt
Form C	Form C
Screw DIN 933, hot-dip galvanized 1x Washers DIN 126, hot-dip galvanized 2 x Nuts quality 8 DIN 934, hot-dip galvanized	Schraube DIN 933, feuerverzinkt 1x Scheibe DIN 126, feuerverzinkt 2 x Muttern Güte 8 DIN 934, feuerverzinkt
Form D	Form D
Screw DIN 933 , hot-dip galvanized 2 x Washers DIN 126, hot-dip galvanized 1 x Nut quality 8 DIN 934, hot-dip galvanized	Schraube DIN 933, feuerverzinkt 2 x Scheiben DIN 126, feuerverzinkt 1 x Mutter Güte 8 DIN 934, feuerverzinkt
Form E	Form E
Screw DIN 933, A2-80 2 x Washers DIN 126, A2 1x Nut DIN 934, A2-80	Schraube DIN 933, A2-80 2 x Scheiben DIN 126, A2 1 x Mutter DIN 934, A2-80
Form F	Form F
Screw DIN 933, hot-dip galvanized 1x Washers DIN 126, hot-dip galvanized 1x Lock washer DIN 127, hot-dip galvanized 1x Nut quality 8 DIN 934, hot-dip galvanized	Schraube DIN 933, feuerverzinkt 1x Scheibe DIN 126, feuerverzinkt 1x Federring DIN 127, feuerverzinkt 1x Mutter Güte 8 DIN 934, feuerverzinkt
Form G	Form G
Screw DIN 933, A2-80 1x Washers DIN 126, A2 1x Lock washer DIN 127, A2 1xNut DIN 934, A2-80	Schraube DIN 933, A2-80 1x Scheibe DIN 126, A2 1x Federring DIN 127, A2 1x Mutter DIN 934, A2-80
When ordering please itemnumber specify from the table and form.	Bei Bestellung bitte Artikelnummer aus der Tabelle und Form angeben.
Other types on request	Andere Ausführungen auf Anfrage