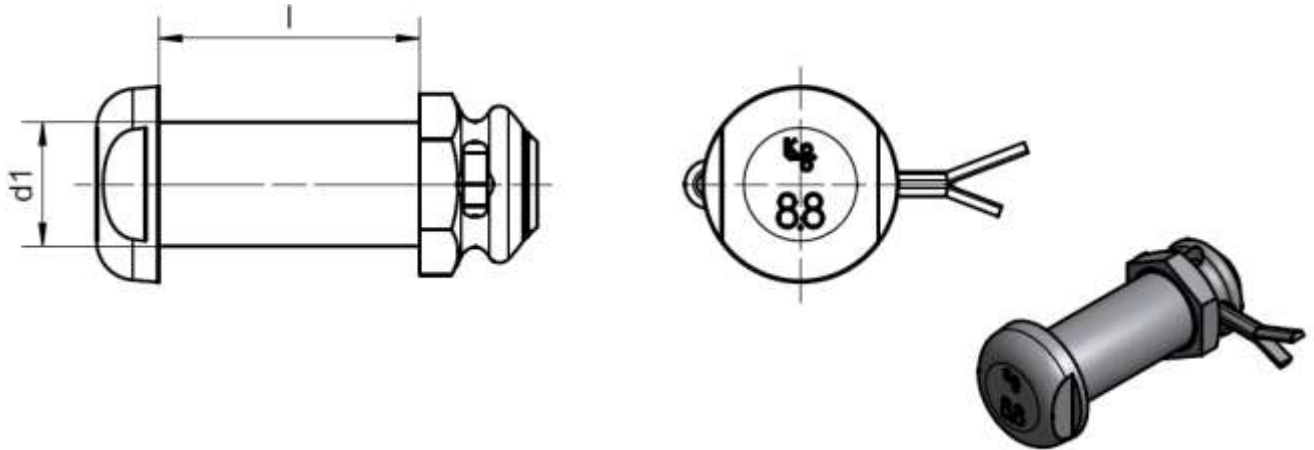


**Stud bolt, complete**

**Schraubbolzen, komplett**  
nach VDE V 0212-473



Artikel-Nr. Part no.	Abmessungen [mm] Dimensions [mm]		I <sub>th</sub> [kA]	Masse weight Kg/Stück
	d1	l		
KBE-398-1260	13	37	10	0,1
KBE-398-1690		43		0,1
KBE-398-1630	16	36	25	0,1
KBE-398-1300		40		0,1
KBE-398-1290		43		0,1
KBE-398-1970		48		0,1
KBE-398-1020		54		0,2
KBE-398-2060		60		0,2
KBE-398-2040		65		0,2
KBE-398-1000		70		0,2
KBE-398-2120		105		0,2
KBE-398-1530		125		0,2
KBE-398-1990		170		0,2
KBE-398-1050		19		36
KBE-398-1060	40		0,2	
KBE-398-1070	43		0,2	
KBE-398-2000	46		0,2	
KBE-398-1080	48		0,2	
KBE-398-1090	52		0,2	
KBE-398-2050	56		0,2	
KBE-398-1100	58		0,2	
KBE-398-1550	60		0,2	
KBE-398-1560	70		0,2	
KBE-398-1110	76		0,3	
KBE-398-1570	80		0,3	
KBE-398-1120	85		0,3	
KBE-398-1240	90		0,3	

## Stud bolt, complete

## Schraubbolzen, komplett

nach VDE V 0212-473

Artikel-Nr. Part no.	Abmessungen [mm] Dimensions [mm]		Ith [kA]	Masse weight Kg/Stück		
	d1	l				
KBE-398-1130	19	105	40	0,3		
KBE-398-1230		115		0,3		
KBE-398-1140		125		0,3		
KBE-398-1580		135		0,4		
KBE-398-1150		145		0,4		
KBE-398-1160		165		0,4		
KBE-398-1170		185		0,5		
KBE-398-1180		205		0,5		
KBE-398-1190		225		0,6		
KBE-398-1200		245		0,6		
KBE-398-1210		265		0,7		
KBE-398-1310		22		40	50	0,2
KBE-398-1320				43		0,2
KBE-398-2100	45		0,2			
KBE-398-1330	48		0,2			
KBE-398-1340	52		0,2			
KBE-398-1350	57		0,3			
KBE-398-1370	68		0,3			
KBE-398-1380	77		0,3			
KBE-398-1650	135		0,5			
KBE-398-1430	150		0,5			
KBE-398-1670	215		0,7			
KBE-398-1480	235		0,7			
KBE-398-1490	255		0,8			
KBE-398-1680	275	0,9				
KBE-398-2070	25	50	63	0,4		
KBE-398-5610		65		0,4		
KBE-398-5630		115		0,6		
KBE-398-5640		135		0,7		
KBE-398-5650		155		0,7		
KBE-398-5660		175		0,8		
KBE-398-5670		195		0,8		
KBE-398-5680		215		0,9		
KBE-398-5690		235		0,9		
KBE-398-5700		255		1,0		
KBE-398-5710		275		1,1		
KBE-398-5720		295		1,2		
KBE-398-5730		315		1,3		
KBE-398-5740	335	1,4				

## Stud bolt, complete

## Schraubbolzen, komplett

nach VDE V 0212-473

Artikel-Nr. Part no.	Abmessungen [mm] Dimensions [mm]		I <sub>th</sub> [kA]	Masse weight Kg/Stück		
	d1	l				
KBE-398-1710	28	43	70	0,4		
KBE-398-1720		48		0,5		
KBE-398-3040		52		0,5		
KBE-398-1730		58		0,6		
KBE-398-1740		68		0,6		
KBE-398-1930		135		0,9		
KBE-398-1810		155		1,0		
KBE-398-1820		175		1,1		
KBE-398-1830		195		1,2		
KBE-398-1840		215		1,3		
KBE-398-1850		235		1,4		
KBE-398-1860		255		1,5		
KBE-398-1870		275		1,6		
KBE-398-1880		295		1,7		
KBE-398-1890		315		1,8		
KBE-398-1900		335		1,9		
KBE-398-2130		32		54	80	0,7
KBE-398-2140				66		0,8
KBE-398-3090	72		0,9			

### Execution

Stud bolt VDE V 0212-473,  
Property category 8.8, hot-dip galvanized  
Splint nach DIN EN ISO 1234 Cu/gz

Other types on request

### Ausführung

Verbindungsbolzen VDE V 0212-473,  
Festigkeitsklasse 8.8, feuerverzinkt  
Cotter pin DIN EN ISO 1234 Cu/gz

Andere Ausführungen auf Anfrage