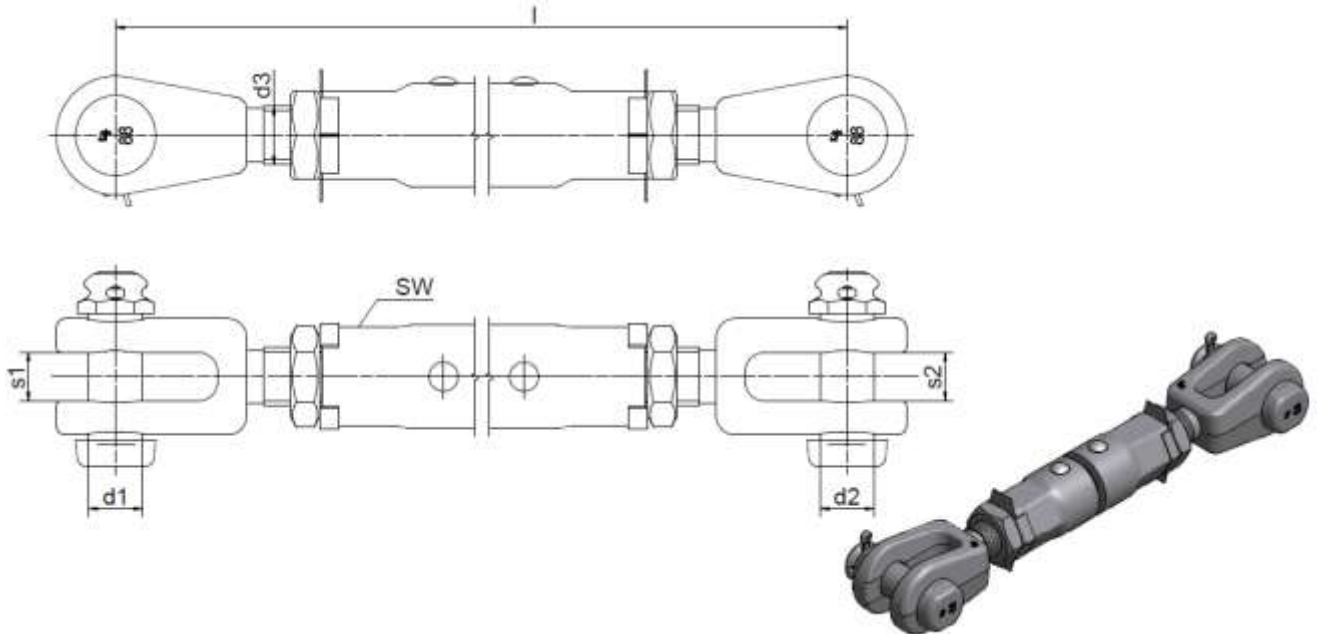


## Turnbuckle clevis-clevis

## Spannschlösser Gabel-Gabel

nach DIN 48334



Artikel-Nr. Part no.	Abmessungen [mm] / Dimensions [mm]							F Nenn [kN]	Ith [kA]	Masse weight Kg/Stück
	d1	d2	d3	l	s1	s2	SW			
KBE-756-375G	19	19	M20	340 - 460	20	20	30	185	15	3,1
KBE-755-390G	19	19	M24	360 - 480	20	20	30	240	24	3,6

### Execution

Steel hot-dip galvanized  
with locknuts and unscrewing protection  
Stud bolt VDE V 0212-473,  
Property category 8.8, hot-dip galvanized  
Cotter pin DIN EN ISO 1234 Cu/gz

Other types on request

### Ausführung

Stahl feuerverzinkt  
mit Gegenmuttern und Ausdrehsicherung  
Verbindungsbolzen VDE V 0212-473,  
Festigkeitsklasse 8.8, feuerverzinkt  
Splint nach DIN EN ISO 1234 Cu/gz

Andere Ausführungen auf Anfrage