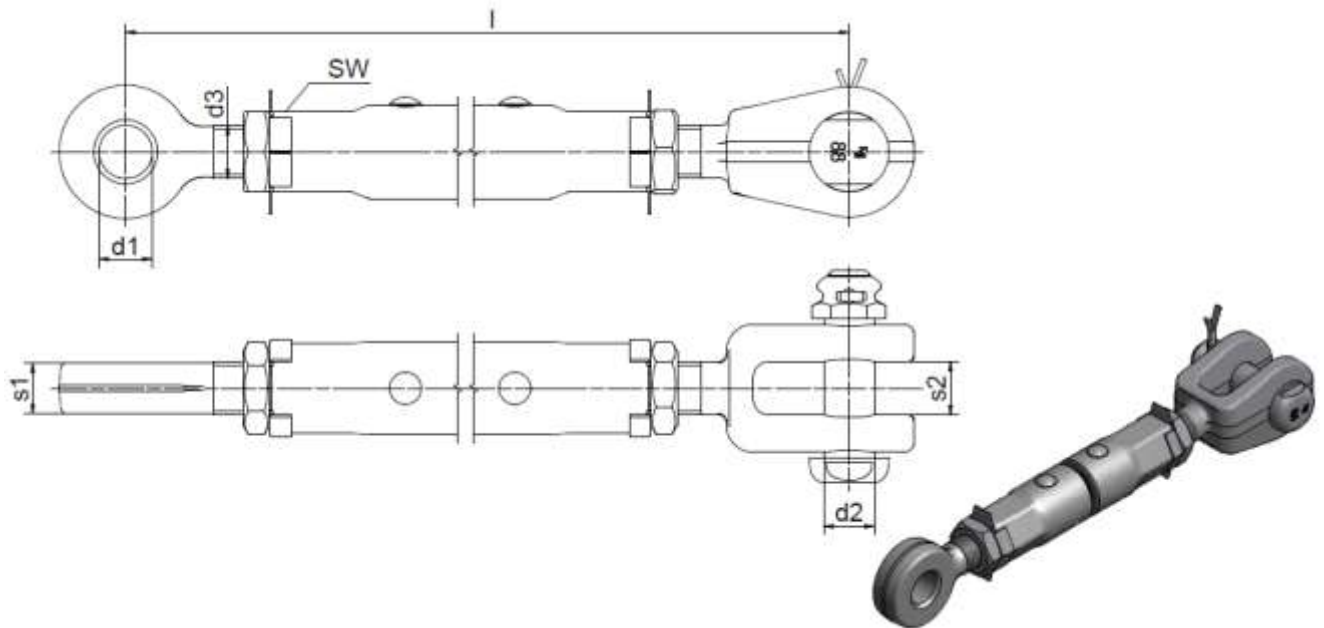


## Turnbuckle clevis-eye

## Spannschlösser Öse-Gabel

nach DIN 48334



Artikel-Nr. Part no.	Abmessungen [mm] / Dimensions [mm]							F Nenn [kN]	Ith [kA]	Masse weight Kg/Stück
	d1	d2	d3	l	s1	s2	SW			
KBE-756-325	20	19	M20	290 - 390	19	20	30	185	15	2,4
KBE-756-375				315 - 435						2,6
KBE-756-430				360 - 480						2,8
KBE-756-495				395 - 595						3,1
KBE-756-685				535 - 835						4,0
KBE-756-735				635 - 835						4,0
KBE-756-495-28	28	19	M24	395 - 595	19	20	36	240	22	3,1
KBE-755-390	20			330 - 450						3,2
KBE-755-450				380 - 520						3,7
KBE-755-500				400 - 600						3,8
KBE-755-535				440 - 640						4,0
KBE-757-390	24			22						330 - 450
KBE-757-535		435 - 635	4,1							
KBE-758-480-19	20	19	M27	400 - 580	19	20	41	280	30	5,4
KBE-758-480	24	22	400 - 580	5,4						
KBE-758-640			550 - 730	7,0						

### Execution

Steel hot-dip galvanized  
with locknuts and unscrewing protection  
Stud bolt VDE V 0212-473,  
Property category 8.8, hot-dip galvanized  
Cotter pin DIN EN ISO 1234 Cu/gz

Other types on request

### Ausführung

Stahl feuerverzinkt  
mit Gegenmuttern und Ausdrehsicherung  
Verbindungsbolzen VDE V 0212-473,  
Festigkeitsklasse 8.8, feuerverzinkt  
Splint nach DIN EN ISO 1234 Cu/gz

Andere Ausführungen auf Anfrage