

Crosshead

Querjoch

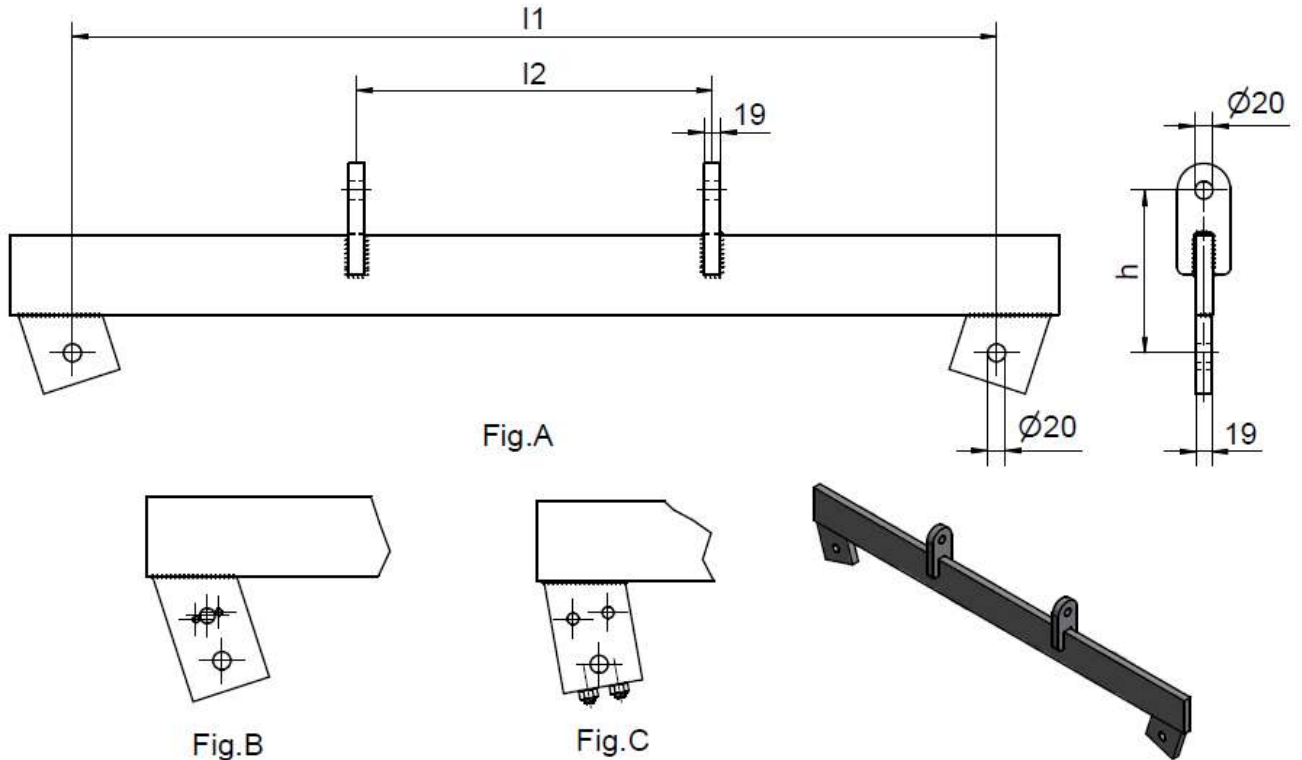


Fig.	Artikel-Nr. Part no.	Abmessungen [mm] Dimensions [mm]			Masse weight Kg/Stück
		l1	l2	h	
A	KBE-6271-400	1040	400	183	20,2
B	KBE-6271-400-SA	1010		235	21,5
A	KBE-6271L-400	1150	420	183	21,8
	KBE-6271-420	1040		233	20,2
C	KBE-6271C1S-420		450	183	21,3
A	KBE-6271-450	183		20,2	21,5
B	KBE-6271-450-SA		1150	490	21,8
A	KBE-6271L-450	1040			500
	KBE-6271-490		520	20,2	
	KBE-6271-500		560	20,2	
	KBE-6271-520		590	20,2	
	KBE-6271-560		800	21,8	
	KBE-6271-590			21,8	
	KBE-6271L-800				

Execution

Steel, hot-dip galvanized

Other types on request

Ausführung

Stahl, feuerverzinkt

Andere Ausführungen auf Anfrage