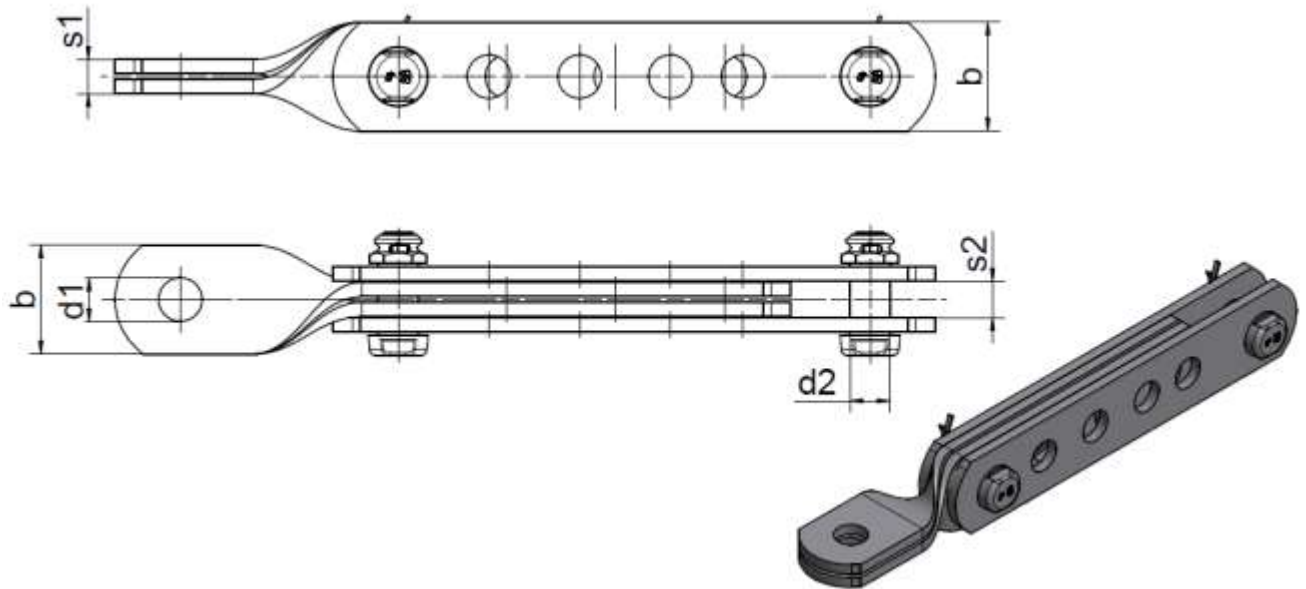


Sag adjuster set, twisted

Noniuslaschen, gedreht



Artikel-Nr. Part no.	Abmessungen [mm] / Dimensions [mm]						F Nenn [kN]	Ith [kA]	Masse weight Kg/Stück
	d1	d2	l	b	s1	s2			
KBE-275-31G-20	20	19	380 - 560	55	19	20	200	40	5,0
KBE-275-31G	24	22	380 - 510	60			240		5,0
KBE-275-36G			520 - 760		7,0				

Execution

Steel, hot-dip galvanized
Stud bolt VDE V 0212-473,
Property category 8.8, hot-dip galvanized
Cotter pin DIN EN ISO 1234 Cu/gz

Other types on request

Ausführung

Stahl, feuerverzinkt
Verbindungsbolzen VDE V 0212-473,
Festigkeitsklasse 8.8, feuerverzinkt
Splint nach DIN EN ISO 1234 Cu/gz

Andere Ausführungen auf Anfrage