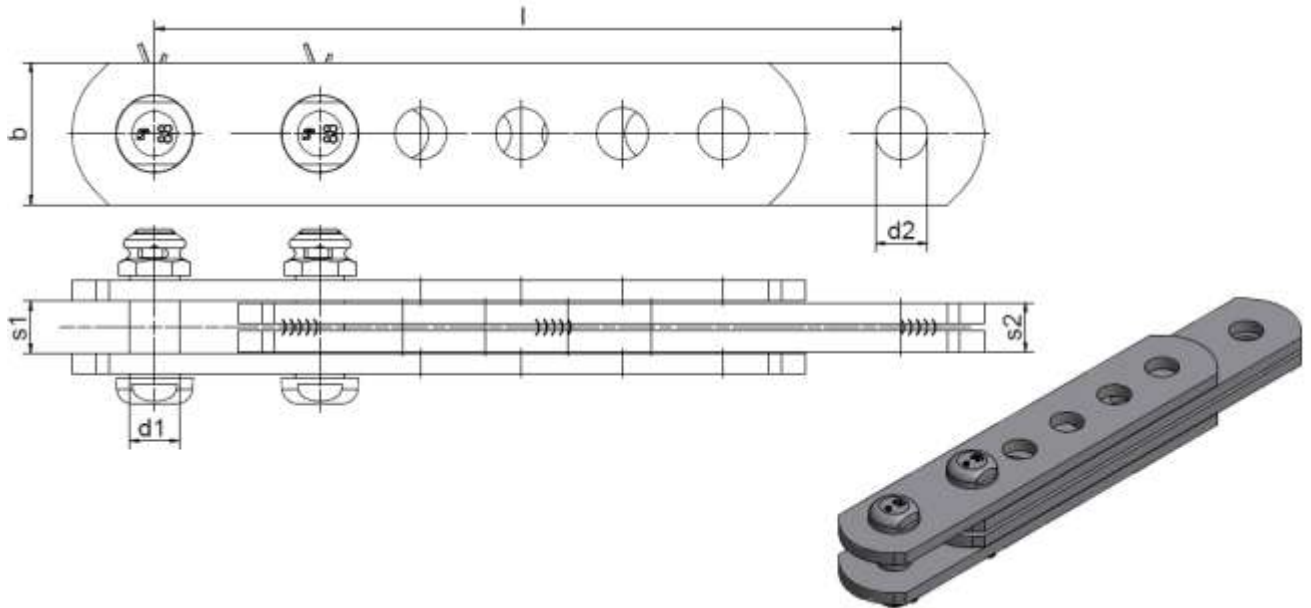


**Sag adjuster set**

**Noniuslaschen, gerade**



Artikel-Nr. Part no.	Abmessungen [mm] / Dimensions [mm]						F Nenn [kN]	Ith [kA]	Masse weight Kg/Stück						
	d1	d2	l	b	s1	s2									
KBE-275-19	19	20	275 - 410	50	20	19	130	32	3,3						
KBE-275-18			230 - 330						3,2						
KBE-275-20			289 - 445						3,7						
KBE-275-22			310 - 490	55					4,1						
KBE-275-33N			420 - 680						5,0						
KBE-275-34N			615 - 810						6,3						
KBE-275-18-S22	22	24	230 - 330		20	19	320	50	3,0						
KBE-275-310			300 - 440	60					4,6						
KBE-275-30			300 - 450						240	4,2					
KBE-275-30EB			344 - 456,5						280	4,9					
KBE-275-310L			326 - 506						320	45	5,3				
KBE-275-310LB			326 - 506	65						5,8					
KBE-275-43N			420 - 670	60						5,7					
KBE-275-35N			595 - 815						240	6,9					
KBE-275-38			600 - 900	55						200	40	6,8			
KBE-275-39			450 - 702	70						280	50	7,0			
KBE-275-51			25	27					450 - 702	75	26	24	350	63	10,4
KBE-275-52									400 - 640						9,5
KBE-275-50			28	30					450 - 702	70			400	50	11,0
KBE-275-50A									450 - 702	80		440	70	11,2	

**Execution**

Steel, hot-dip galvanized  
Stud bolt VDE V 0212-473,  
Property category 8.8, hot-dip galvanized  
Cotter pin DIN EN ISO 1234 Cu/gz

Other types on request

**Ausführung**

Stahl, feuerverzinkt  
Verbindungsbolzen VDE V 0212-473,  
Festigkeitsklasse 8.8, feuerverzinkt  
Splint nach DIN EN ISO 1234 Cu/gz

Andere Ausführungen auf Anfrage