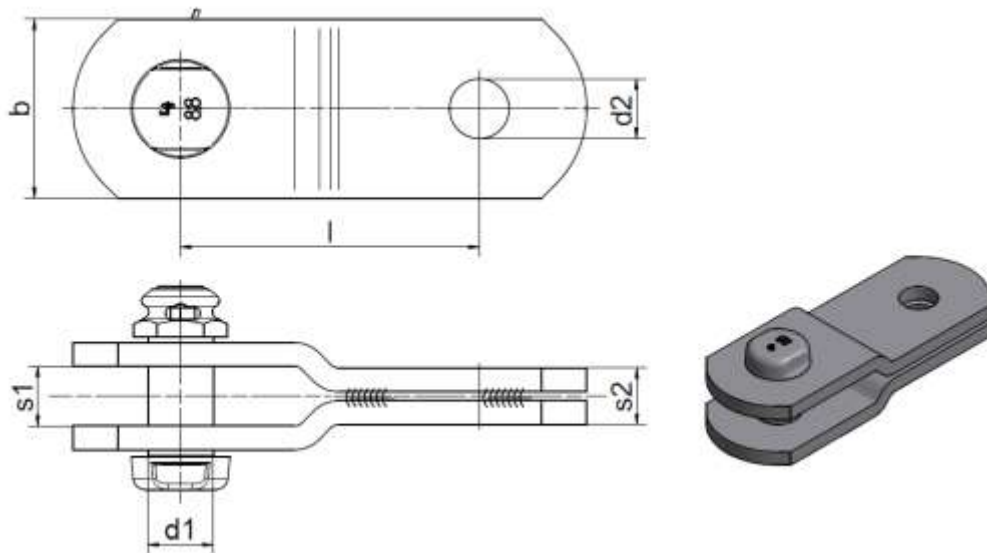


Reducion clevis straps

Reduktions-Gabellaschen

nach VDE V 0212-478



Artikel-Nr. Part no.	Abmessungen [mm] / Dimensions [mm]						F Nenn [kN]	Ith [kA]	Masse weight Kg/Stück
	d1	d2	l	b	s1	s2			
KBE-748-100-20B	22	20	100	60	20	19	240	40	1,4
KBE-748-150-20B			150						1,7
KBE-748-200-20B			200						2,1
KBE-748-250-20B			250						2,5

Execution

Steel, hot-dip galvanized
Stud bolt VDE V 0212-473,
Property category 8.8, hot-dip galvanized
Cotter pin DIN EN ISO 1234 Cu/gz

Other types on request

Ausführung

Stahl, feuerverzinkt
Verbindungsbolzen VDE V 0212-473,
Festigkeitsklasse 8.8, feuerverzinkt
Splint nach DIN EN ISO 1234 Cu/gz

Andere Ausführungen auf Anfrage