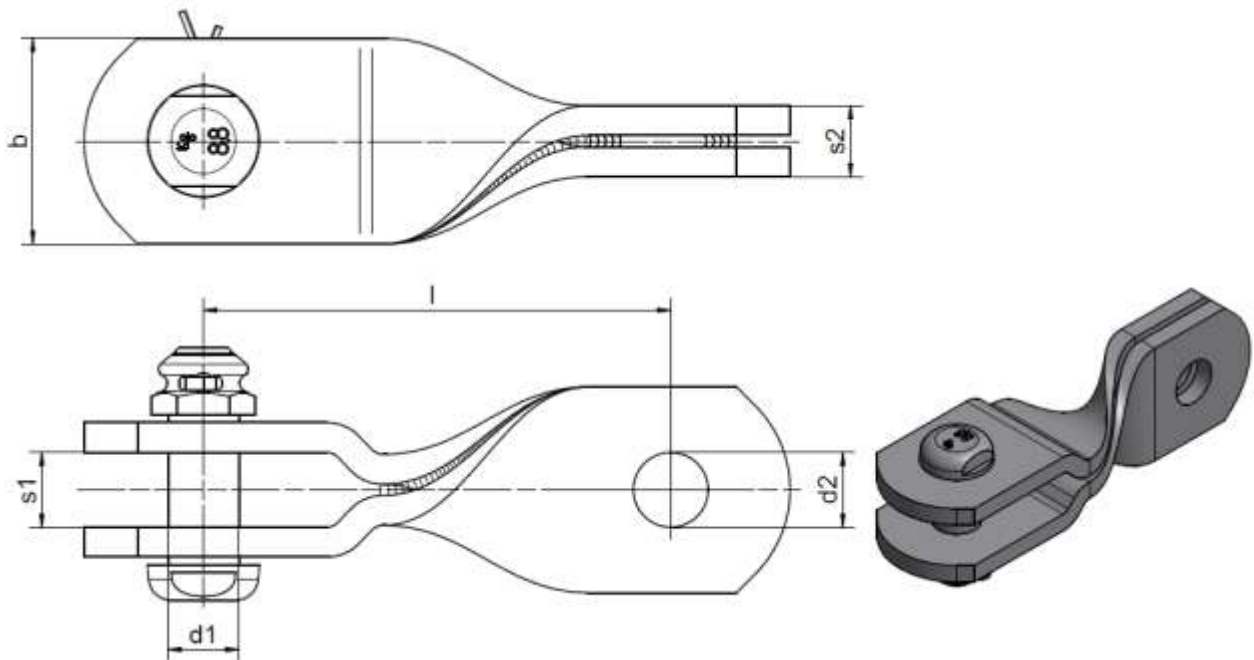


Clevis straps, twisted

Gabellaschen gedreht

nach VDE V 0212-478 Form B und D



Artikel-Nr. Part no.	Abmessungen [mm] / Dimensions [mm]						F Nenn [kN]	I _{th} [kA]	Masse weight Kg/Stück							
	d1	d2	l	b	s1	s2										
KBE-744-120G	16	17,5	120	40		13	70	16	0,6							
KBE-744U-120G		21	120						0,6							
KBE-736-125G	19	20	125	55	20	19	200	40	1,0							
KBE-747-125G			125						1,3							
KBE-747-150G			150						1,4							
KBE-747-175G			175						1,6							
KBE-747-200G			200						1,3							
KBE-747-250G			250						1,8							
KBE-747-350G			350						2,8							
KBE-747-400G			400						3,1							
KBE-747-600G			600						4,6							
KBE-747-1200G			1200						8,8							
KBE-742-125G			25						25	125					32	1,3
KBE-742-140G										140						1,4
KBE-742-150G	150	1,4														
KBE-742-200G	200	1,8														
KBE-742-260G	260	2,1														
KBE-742-325G	325	2,6														

Clevis straps, twisted

Gabellaschen gedreht nach VDE V 0212-478 Form B und D

Artikel-Nr. Part no.	Abmessungen [mm] / Dimensions [mm]						F Nenn [kN]	Ith [kA]	Masse weight Kg/Stück
	d1	d2	l	b	s1	s2			
KBE-742F-125G	19	25	125	55	20	19	200	32	1,3
KBE-742F-200G			200						1,8
KBE-750-200G		30	200	65					2,0
KBE-748-150G	22	24	150	60	20	19	240	40	1,6
KBE-748-350G			350						3,0
KBE-748-500G			500						4,2
KBE-749-350G			350	70					280

Execution

Steel, hot-dip galvanized
Stud bolt VDE V 0212-473,
Property category 8.8, hot-dip galvanized
Cotter pin DIN EN ISO 1234 Cu/gz

Other types on request

Ausführung

Stahl, feuerverzinkt
Verbindungsbolzen VDE V 0212-473,
Festigkeitsklasse 8.8, feuerverzinkt
Splint nach DIN EN ISO 1234 Cu/gz

Andere Ausführungen auf Anfrage