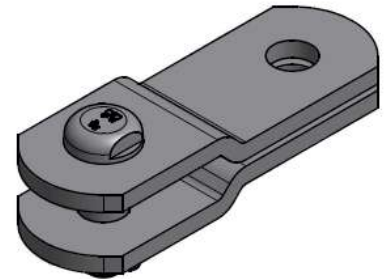
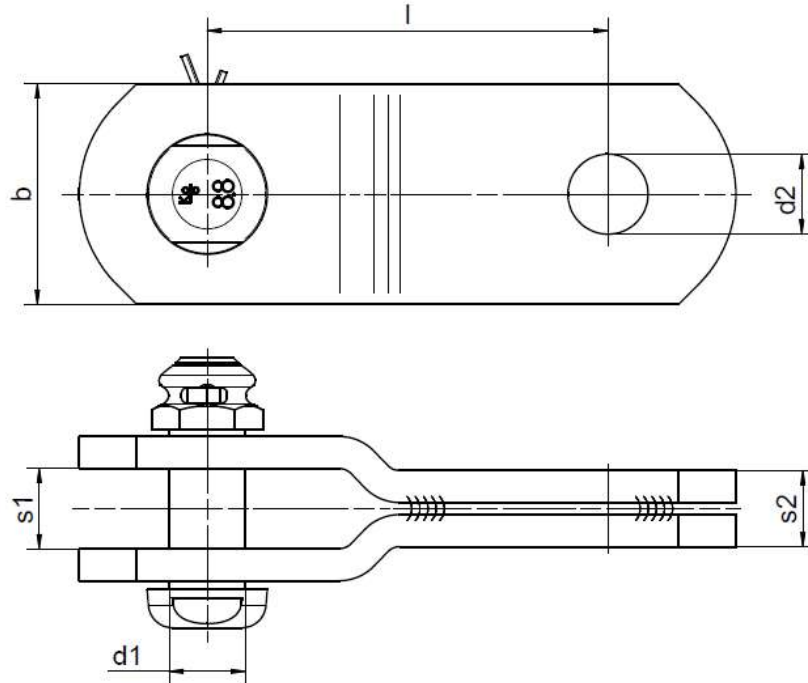


## Clevis straps

## Gabellaschen

nach VDE V 0212-478 Form A und C



Artikel-Nr. Part no.	Abmessungen [mm] / Dimensions [mm]						F Nenn [kN]	I <sub>th</sub> [kA]	Masse weight Kg/Stück				
	d1	d2	l	b	s1	s2							
KBE-737-75b	13	14	75	35	14	13	55	10	0,4				
KBE-737-100b			100						0,5				
KBE-737-125b			125						0,6				
KBE-740-75b		20	40	75					20	60	12	0,5	
KBE-740-100b				100								0,6	
KBE-740-125b				125								0,7	
KBE-740-150b				150	0,8								
KBE-740-200b				150	1,0								
KBE-740-250b				150	1,1								
KBE-741-75b				250	200	75	70	16				0,6	
KBE-741-85b						85							0,4
KBE-741-100b						100							0,5
KBE-741-125b		125	0,6										
KBE-741-150b		150	0,7										
KBE-741-200b		200	0,8										
KBE-741-250b		250	0,9										
KBE-744-100b	16	17,5	100	100	70	16	0,6						
KBE-744-125b			125				0,7						
KBE-744U-100b			21				0,6						

## Clevis straps

## Gabellaschen

nach VDE V 0212-478 Form A und C

Artikel-Nr. Part no.	Abmessungen [mm] /			Dimensions [mm]			F Nenn [kN]	I <sub>th</sub> [kA]	Masse weight Kg/Stück
	d1	d2	l	b	s1	s2			
KBE-747-80b			80						1,1
KBE-747-85b			85						1,1
KBE-747-90b			90						1,1
KBE-747-100b			100						1,2
KBE-747-105b			105						1,2
KBE-747-120b			120						1,4
KBE-747-125b			125						1,4
KBE-747-130b			130						1,4
KBE-747-150b			150						1,5
KBE-747-155b			155						1,5
KBE-747-160b			160						1,6
KBE-747-175b			175						1,8
KBE-747-180b			180						1,8
KBE-747-200b			200						1,9
KBE-747-225b			225						2,1
KBE-747-230b			230						2,1
KBE-747-240b			240						2,2
KBE-747-250b			250						2,2
KBE-747-270b			270						2,4
KBE-747-275b			275						2,4
KBE-747-300b			300						2,6
KBE-747-340b			340						2,9
KBE-747-345b			345						2,9
KBE-747-350b			350						3,0
KBE-747-365b			365						3,1
KBE-747-375b	19	20	375	55	20	19	200	40	3,1
KBE-747-400b			400						3,3
KBE-747-440b			440						3,5
KBE-747-450b			450						3,6
KBE-747-460b			460						3,6
KBE-747-470b			470						3,7
KBE-747-475b			475						3,7
KBE-747-500b			500						4,0
KBE-747-520b			520						4,1
KBE-747-530b			530						4,2
KBE-747-600b			600						4,6
KBE-747-635b			635						4,9
KBE-747-650b			650						5,0
KBE-747-670b			670						5,1
KBE-747-700b			700						5,3
KBE-747-800b			800						6,0
KBE-747-900b			900						6,7
KBE-747-1000b			1000						7,3
KBE-747-1200b			1200						8,8
KBE-747-1300b			1300						9,5
KBE-747-1350b			1350						9,8
KBE-747-1400b			1400						10,1
KBE-747-1500b			1500						10,8
KBE-747-1600b			1600						11,6
KBE-747-1700b			1700						12,3
KBE-747-2000b			2000						14,3

## Clevis straps

## Gabellaschen

nach VDE V 0212-478 Form A und C

Artikel-Nr. Part no.	Abmessungen [mm] /			Dimensions [mm]			F Nenn [kN]	I <sub>th</sub> [kA]	Masse weight Kg/Stück			
	d1	d2	l	b	s1	s2						
KBE-747F-100b	19	20	100	55	20	19	200	40	1,2			
KBE-747F-600b			600						4,6			
KBE-742-70b		25	70					55	32	1,0		
KBE-742-80b			80							1,1		
KBE-742-85b			85							1,1		
KBE-742-100b			100							1,2		
KBE-742-115b			115							1,3		
KBE-742-125b			125							1,4		
KBE-742-135b			135							1,5		
KBE-742-150b			150							1,6		
KBE-742-200b			200							1,9		
KBE-742-250b			250							2,2		
KBE-742-300b			300							2,5		
KBE-742-350b			350							2,8		
KBE-750-80b			30							80	65	40
KBE-750-100b				100						1,3		
KBE-750-125b				125						1,4		
KBE-750-135b		135		1,5								
KBE-750-150b		150		1,6								
KBE-750-160b		160		1,7								
KBE-750-185b		185		1,9								
KBE-750-200b		200		2,2								
KBE-750-210b		210		2,3								
KBE-750-400b		400		3,6								
KBE-750-450b		450		4,2								
KBE-750-600b		600		5,4								
KBE-750-800b		800		6,9								
KBE-750-1500b		1500		12,6								

## Clevis straps

## Gabellaschen

nach VDE V 0212-478 Form A und C

Artikel-Nr. Part no.	Abmessungen [mm]		Dimensions [mm]				F Nenn [kN]	Ith [kA]	Masse weight Kg/Stück					
	d1	d2	l	b	s1	s2								
KBE-748-100b	22	24	100	60	20	19	240	40	1,4					
KBE-748-125b			125						1,5					
KBE-748-150b			150						1,7					
KBE-748-175b			175						1,8					
KBE-748-180b			180						1,8					
KBE-748-200b			200						2,1					
KBE-748-225b			225						2,3					
KBE-748-230b			230						2,4					
KBE-748-250b			250						2,5					
KBE-748-260b			260						2,6					
KBE-748-275b			275						2,7					
KBE-748-280b			280						2,7					
KBE-748-300b			300						2,8					
KBE-748-345b			345						3,1					
KBE-748-350b			350						3,2					
KBE-748-400b			400						3,6					
KBE-748-450b			450						4,0					
KBE-748-500b			500						4,4					
KBE-748-550b			550	4,8										
KBE-748-600b			600	5,2										
KBE-748-800b			800	6,7										
KBE-748-900b			900	7,5										
KBE-748-1000b			1000	8,3										
KBE-748-1100b			1100	9,1										
KBE-748-1150b			1150	9,5										
KBE-748-1500b			1500	12,3										
KBE-749-90b							90		70			280	50	1,3
KBE-749-100b							100							1,4
KBE-749-105b							105							1,4
KBE-749-110b							110							1,5
KBE-749-125b	110	1,7												
KBE-749-150b	110	1,9												
KBE-749-170b	170	2,0												
KBE-749-175b	175	2,1												
KBE-749-200b	200	2,2												
KBE-749-225b	225	2,4												
KBE-749-250b	250	2,6												
KBE-749-275b	275	2,8												
KBE-749-300b	300	3,1												
KBE-749-350b	350	3,3												
KBE-749-400b	400	4,0												
KBE-749-500b	500	4,7												
KBE-749-530b	530	5,0												
KBE-749-700b	700	6,3												
KBE-749-735b	735	6,6												
KBE-749-1000b	1000	8,6												

## Clevis straps

## Gabellaschen

nach VDE V 0212-478 Form A und C

Artikel-Nr. Part no.	Abmessungen [mm]			Dimensions [mm]			F Nenn [kN]	lth [kA]	Masse weight Kg/Stück
	d1	d2	l	b	s1	s2			
KBE-738-150b	25	27	150	75			350	63	2,8
KBE-738-200b			200						3,4
KBE-738-250b			250						4,0
KBE-738-400b			400						5,7
KBE-738-450b			450						6,3
KBE-739-150b	28	30	150	70	26	24	400	50	3,0
KBE-739-200b			200						3,7
KBE-739-250b			250						4,1
KBE-739-330b			330						5,0
KBE-739-400b			400						5,8
KBE-739-500b			500						6,7
KBE-739-740b			740	8,9					
KBE-7390-150b			150	3,1					
KBE-7390-200b			200	3,9					
KBE-7390-250b			250	4,1					
KBE-7390-330b			330	5,0					
KBE-7390-400b			400	5,8					
KBE-7390-500b			500	6,7					
KBE-7390-740b	740	8,9							

### Execution

Steel, hot-dip galvanized  
Stud bolt VDE V 0212-473,  
Property category 8.8, hot-dip galvanized  
Cotter pin DIN EN ISO 1234 Cu/gz

Other types on request

### Ausführung

Stahl, feuerverzinkt  
Verbindungsbolzen VDE V 0212-473,  
Festigkeitsklasse 8.8, feuerverzinkt  
Splint nach DIN EN ISO 1234 Cu/gz

Andere Ausführungen auf Anfrage