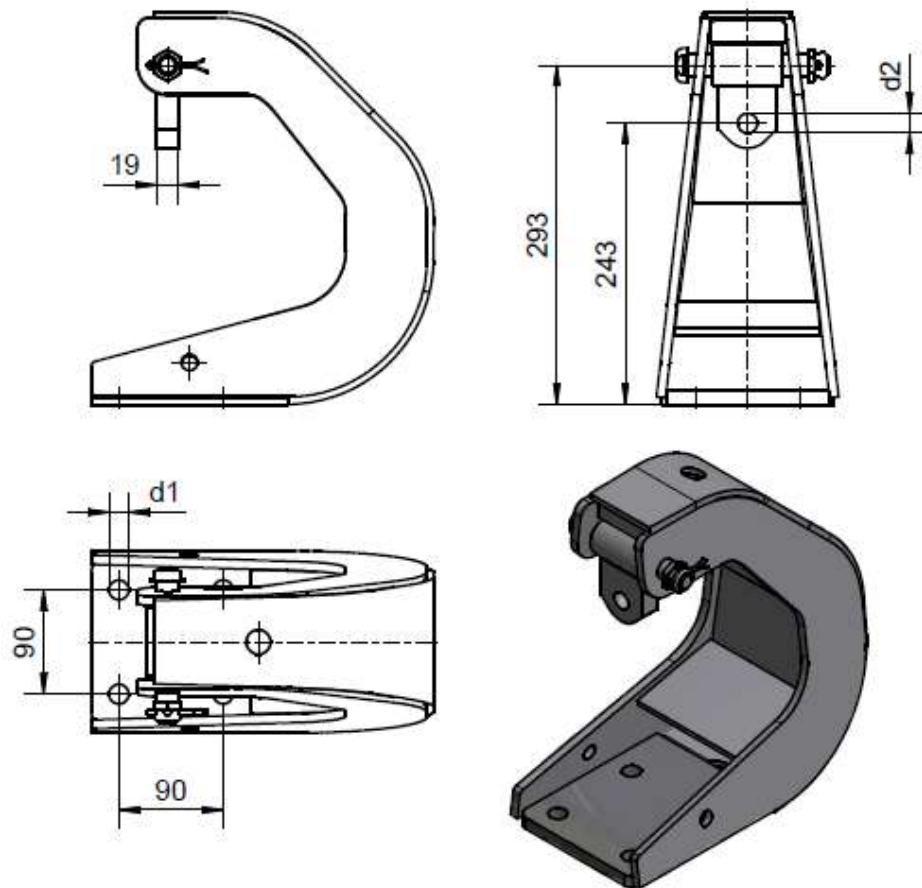


## Support bracket

## C-Tragbock



Artikel-Nr. Part no.	Abmessungen [mm] Dimensions [mm]		Masse weight Kg/Stück
	d1	d2	
KBE-358B	17	17	12,5
KBE-358E	12,8		12,5
KBE-358G	17	20	12,5
KBE-358H	22		12,5

### Execution

Steel, hot-dip galvanized  
Stud bolt VDE V 0212-473  
Property class 8.8, hot-dip galvanized  
Cotter DIN EN ISO 1234 Cu/gz

Other types on request

### Ausführung

Stahl, feuerverzinkt  
Verbindungsbolzen VDE V 0212-473,  
Festigkeitsklasse 8.8, feuerverzinkt  
Splint DIN EN ISO 1234 Cu/gz

Andere Ausführungen auf Anfrage