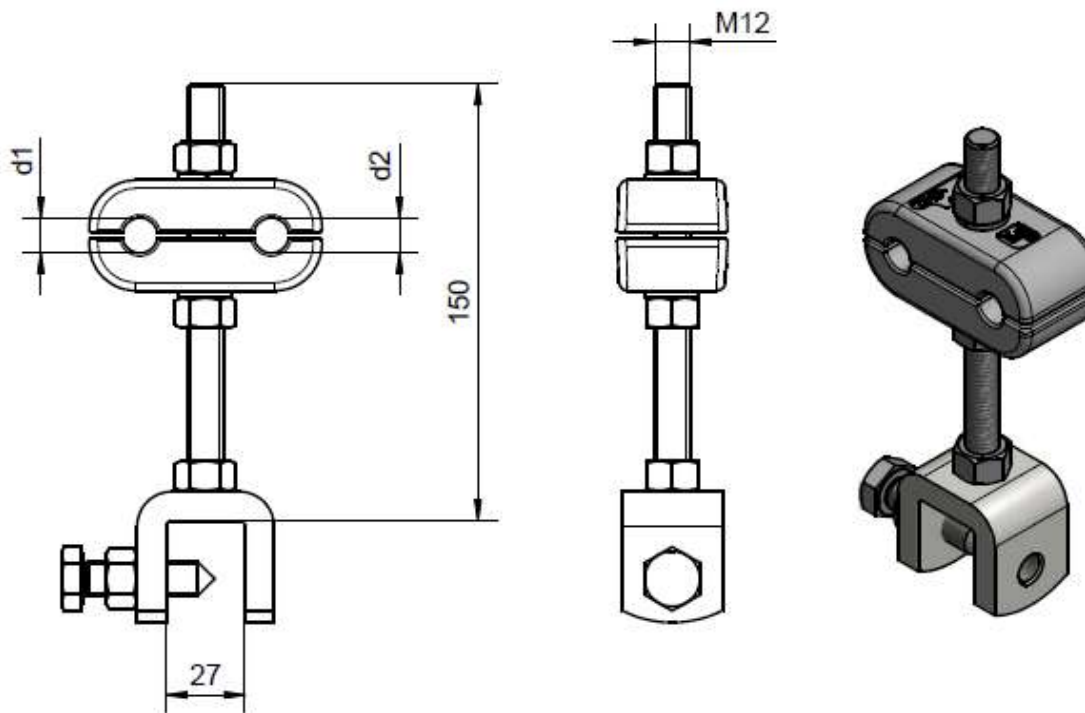


## Tower removal clamp

## Mastabführungsklemme



Artikel-Nr. Part no.	Abmessungen [mm] Dimensions [mm]		Masse weight kg/Stück
	d1	d2	
KBE-7340-121	12,1	12,1	0,7
KBE-7340-121-160	12,1	16,0	0,7
KBE-7340-121-241	12,1	24,1	0,7
KBE-7340-126	12,6	12,6	0,7
KBE-7340-160-241	16,0	16,0	0,7
KBE-7340-180	18,0	18,0	0,7
KBE-7340-184	18,4	18,4	0,7
KBE-7340-200	20,0	20,0	0,7
KBE-7340-215	21,5	21,5	0,7
KBE-7340-221	22,1	22,1	0,7
KBE-7340-241	24,1	24,1	0,7
KBE-7340-250	25,0	25,0	0,7

### Execution

Steel, hot-dip galvanized  
Screw DIN 933, 8.8, hot-dip galvanized  
Nut DIN 933, 8, hot-dip galvanized

Other types on request

### Ausführung

Stahl, feuerverzinkt  
Schrauben DIN 933, 8.8, feuerverzinkt  
Mutter DIN 933, 8, feuerverzinkt

Andere Ausführungen auf Anfrage