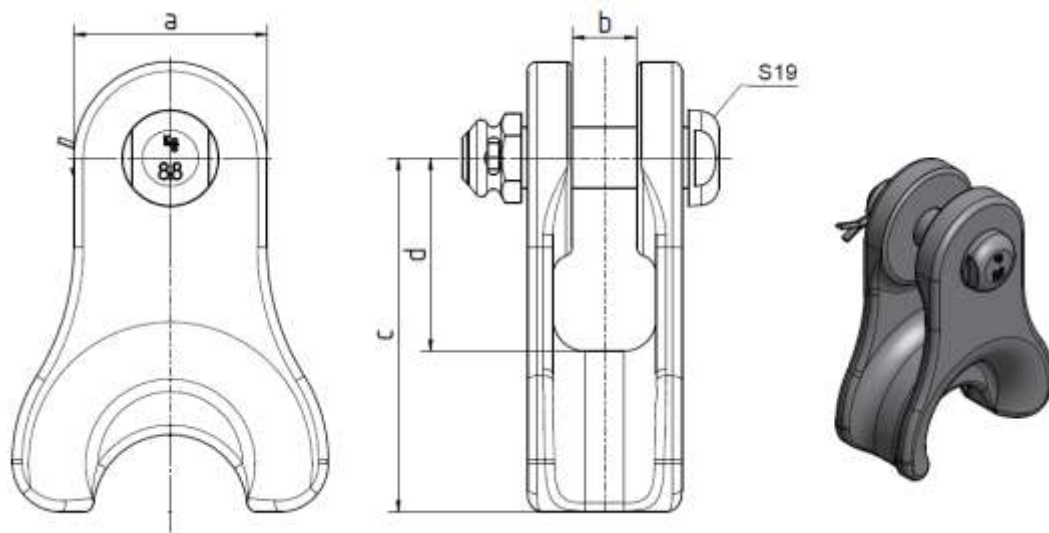


Thimble

Kausche



Artikel-Nr. Part no.	Abmessungen [mm] / Dimensions [mm]				Masse weight kg/Stück
	a	b	c	d	
KBE-250-3S	60	20	110	60	1,5

Execution

Stud bolt VDE V 0212-473
Property class 8.8, hot-dip galvanized
Cotter DIN EN ISO 1234 Cu/gz

Other types on request

Ausführung

Verbindungsbolzen VDE V 0212-473,
Festigkeitsklasse 8.8, feuerverzinkt
Splint DIN EN ISO 1234 Cu/gz

Andere Ausführungen auf Anfrage