

Compression lugs

Flachanschlußhülse

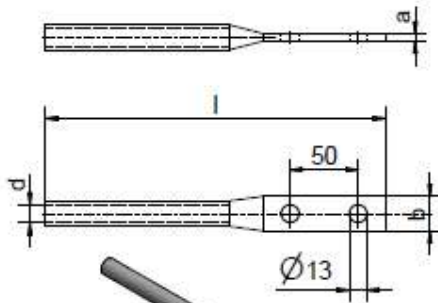


Fig.A

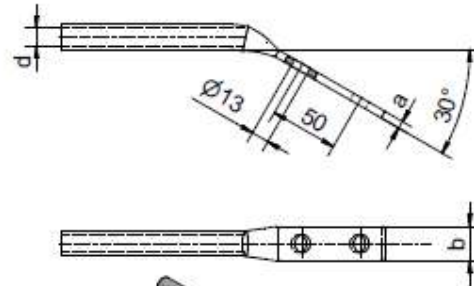


Fig.B

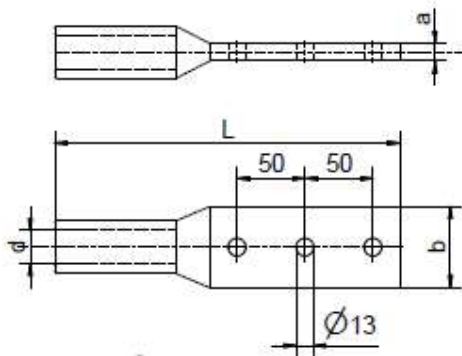


Fig.C

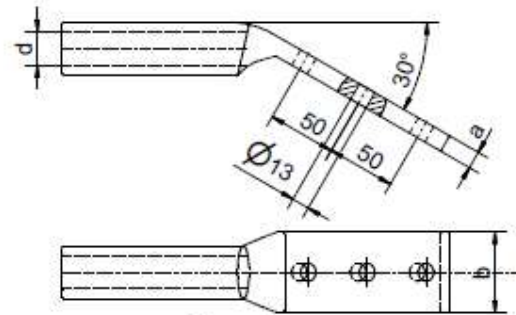


Fig.D

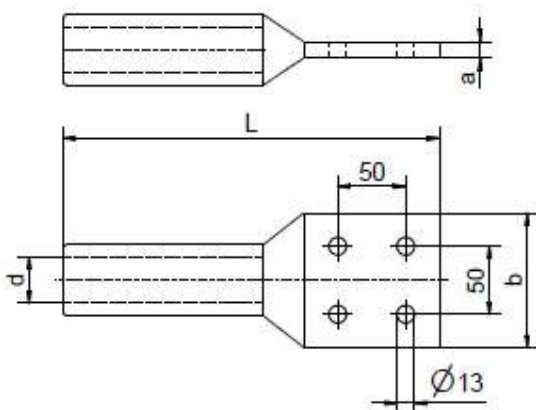


Fig.E

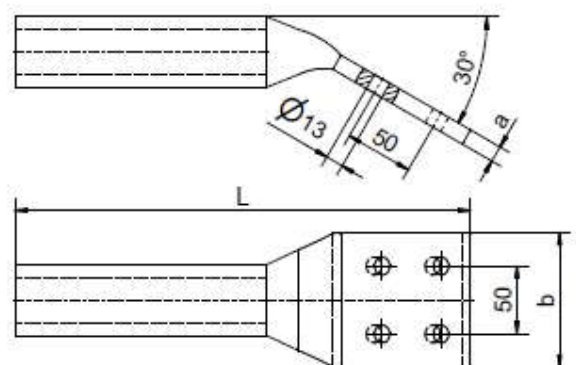


Fig.F

Compression lugs

Flachanschlußhülse

Fig.	Artikel-Nr. Part no.	Abmessung [mm] dimensions [mm]				Masse weight Kg/Stück
		d1	l	b	a	
A	KBE-6470-50-0	8,5 – 9,4	170	25	4,5	0,06
B	KBE-6470-50-0-30		-			
A	KBE-6470-50-8	9,5 – 10,2	170	25	4,5	0,05
B	KBE-6470-50-8-30		-			
A	KBE-6470-70-12	10,5 – 12,0	165	25,5	5,5	0,07
B	KBE-6470-70-12-30		-			
A	KBE-6470-95-0	12,0 – 12,6	191	31	9,0	0,13
B	KBE-6470-95-0-30		-			
A	KBE-6470-95-15	13,3 – 14,0	200	32	7,5	0,13
B	KBE-6470-95-15-30		-			
A	KBE-6470-120-20	15,3 – 16,0	191	35,5	8,0	0,15
B	KBE-6470-120-20-30		-			
A	KBE-6470-150-25	16,6 – 17,3	192	39,5	10,0	0,20
B	KBE-6470-150-25-30		-			
A	KBE-6470-120-70	17,3 – 18,0	192	40,0	9,1	0,19
B	KBE-6470-120-70-30		-			
A	KBE-6470-185-30	18,6 – 19,3	204	42,5	9,7	0,24
B	KBE-6470-185-30-30		-			
A	KBE-6470-210-35	20,0 – 20,8	200	46,5	12,0	0,31
B	KBE-6470-210-35-30		-			
A	KBE-6470-230-30	20,8 – 21,6	227	47,0	11,3	0,30
B	KBE-6470-230-30-30		-			
A	KBE-6470-265-35	21,6 – 22,4	368	47,5	10,5	0,30
B	KBE-6470-265-35-30		-			
C	KBE-6470-300-0	22,5 – 23,6	205	53,0	13,5	0,42
D	KBE-6470-300-0-30		-			
C	KBE-6470-305-40	23,7 – 25,0	205	54,0	11,5	0,39
D	KBE-6470-305-40-30		-			
C	KBE-6470-380-50	26,6 – 27,5	254	59,5	13,0	0,50
D	KBE-6470-380-50-30		-			
C	KBE-6470-0-0	27,5 – 28,5	256	62,0	14,0	0,59
D	KBE-6470-0-0-30		-			
E	KBE-6470-570-40	31,5 – 32,5	277	100	17,5	0,94
F	KBE-6470-570-40-30		-			

Execution

Ausführung

A

A

1x Screw according DIN 933, A2-80
2x Washers DIN 126, A2
1x Nut DIN 934, A2-80

1x Schraube DIN 933, A2-80
2x Scheibe DIN 126, A2
1x Mutter DIN 934, A2-80

C

C

2x Screw according DIN 933, A2-80
4x Washers DIN 126, A2
2x Nut DIN 934, A2-80

2x Schraube DIN 933, A2-80
4x Scheibe DIN 126, A2
2x Mutter DIN 934, A2-80

Other types on request

Andere Ausführungen auf Anfrage