

Supports for earth wires

Erdseil-Tragböcke

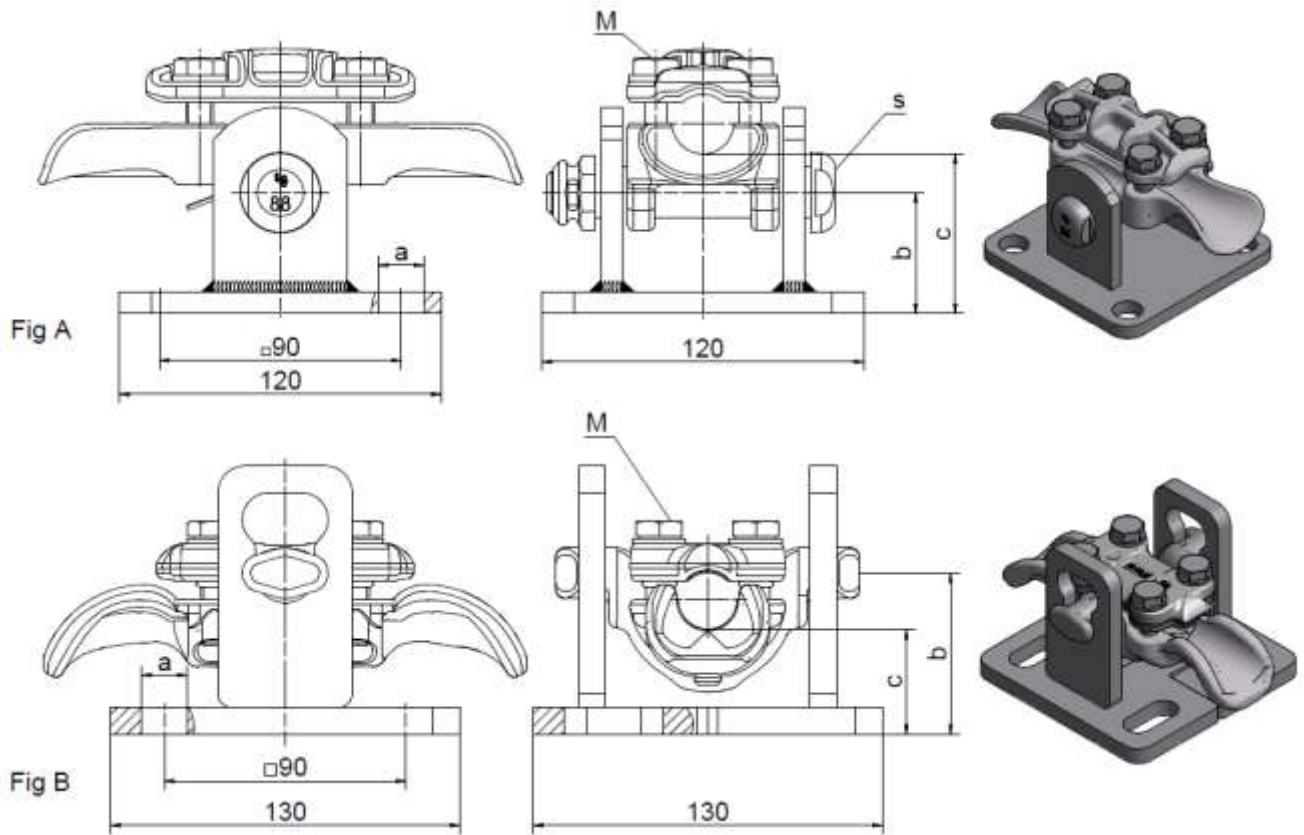


Fig	Artikel-Nr. Part no	Abmessung [mm] / Dimensions [mm]						Klemm- bereich clamping range	Masse weight kg/Stück
		a	b	c	d	M	S		
A	KBE-357-11DU	13	20	45	~60	M10	S16	9,0 – 14,0	1,6
B	KBE-357-10D			60	~40		-	14,0 - 17,5	2,7
A	KBE-355-11DU	20		45	~60		S16	9,0 – 14,0	1,6
B	KBE-355-10D			60	~40		-	14,0 - 17,5	2,7
B	KBE-355-1D			60	~40		-	18,0 – 22,5	2,8
A	KBE-355-1DU			45	~60		S19		2,4
B	KBE-355-2D			75	~50		-	24,0 – 27,0	2,9
A	KBE-355-3DU			45	~65		S19	27,0 – 33,0	3,0

Execution

Clamp body and wedges made of aluminum alloy
Steel hot-dip galvanized
Screws for version D from A2-80 or A4-80,
otherwise 8.8 hot-dip galvanized
Execution KBE-35-...DU with located underneath
Stud bolt [S]
Other types on request

Application

Trestle are for attaching ground wires
provided on the support poles.

Ausführung

Klemmkörper und Keile aus Aluminiumlegierung
Stahl feuerverzinkt
Schrauben bei Ausführung D aus A2-80
oder A4-80, sonst 8.8 tZn
Ausführung KBE-35-...DU mit untenliegendem
Schraubbolzen [S]
Andere Ausführung auf Anfrage

Anwendung

Tragböcke sind zur Befestigung von Erdseilen
an Tragmasten vorgesehen.