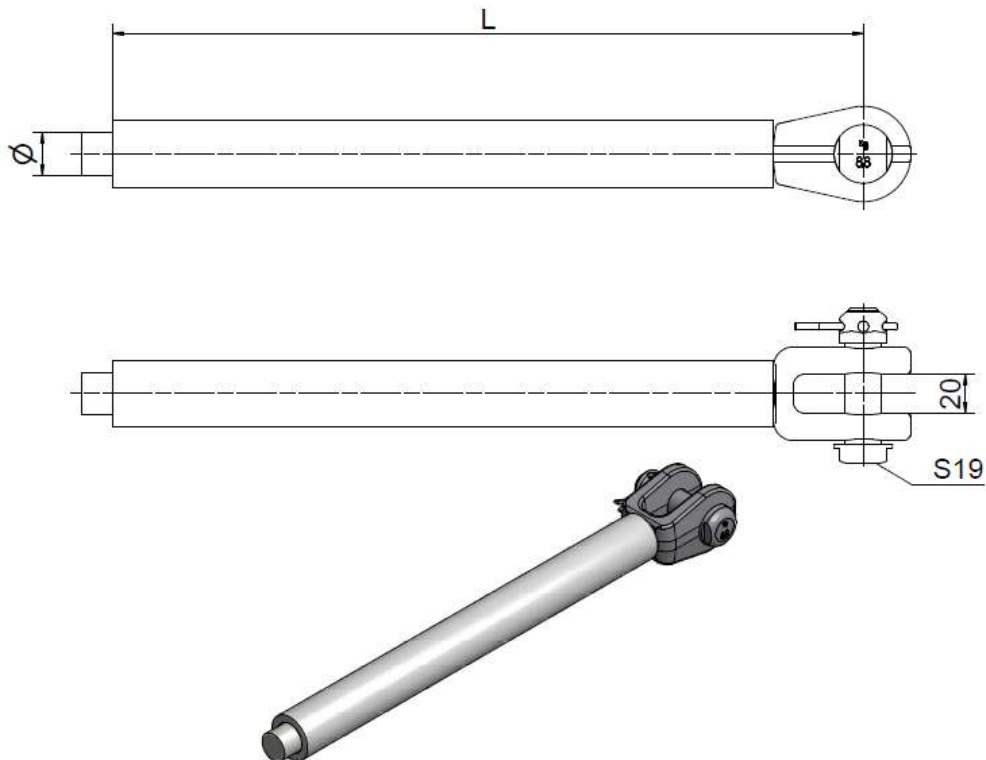


Compression dead end tension clamp

Press-Endabspannklemmen



Artikel-Nr. Part no.	Seil / Rope		Press-Matrize / Comp. Code			Ith [kA]
	Bezeichnung	Ø			min. kN	
KBE-6705-190	184-AL1/30-ST1A (Al/St 185/30)	19,0	3x	30H – 30b	300	25
KBE-6705-218	243-AL1/39-ST1A (Al/St 240/40)	21,8	3x	30H – 34b	300	36
KBE-6705-224	264-AL1/34-ST1A (Al/St 265/35)	22,4				
KBE-6705-250	339-AL1/30-ST1A (Al/St 340/30)	25,0	3x	45H – 38b	450	40
KBE-6705-322	562-AL1/49-ST1A (Al/St 560/50)	32,2	4x	45H – 52b	450	
KBE-6705-430	1046-AL1/45-ST1A (Al/St 1045/45)	43,0	3x	100H – 62	1000	

Execution
Aluminium / Steel

Ausführung
Aluminium / Stahl

Other types on request

Andere Ausführungen auf Anfrage