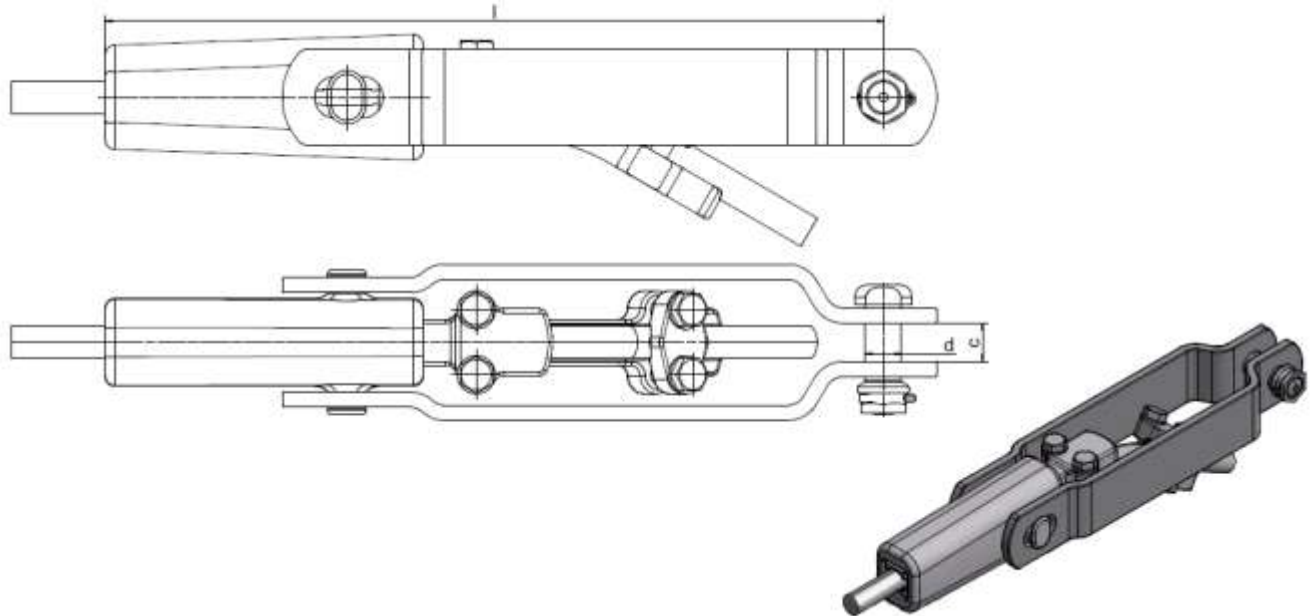


**Wedge-type tension clamps
with bow**
for Al and ACSR

**Keil-Abspannklemmen
mit Stromschlaufenführung**
für Al und Al/St-Seile



Artikel-Nr. Part no.	Seil / Rope		Abmessungen [mm] Dimensions [mm]			I _{th} [kA]	F Nenn [kN]	Masse weight kg/Stück	
	Bezeichnung	Ø	l	d	c				
KBE-6900-44-32SD	44-AL1/32-ST1A (Al/St 44/32)	11,2	420	S19	20	32	100	4,0	
KBE-6900-50-30SD	51-AL1/30-ST1A (Al/St 50/30)	11,7				30			
KBE-6900-95-55SD	97-AL1/56-ST1A (Al/St 95/55)	16,0	530			40	160	6,8	
KBE-6900-120-20SD	122-AL1/20-ST1A (Al/St 120/20)	15,5	420			30	100	4,0	
KBE-6900-125-30SD	128-AL1/30-ST1A (Al/St 125/30)	16,1				30	100	4,0	
KBE-6900-150-25SD	149-AL1/24-ST1A (Al/St 150/25)	17,1				30	100	4,1	
KBE-6900-150-25SDE	149-AL1/24-ST1A (Al/St 150/25)	17,1				530	40	160	6,8
KBE-6900-105-75SD	106-AL1/76-ST1A (Al/St 105/75)	17,5				420	30	100	4,1
KBE-6900-170-40SD	172-AL1/40-ST1A (Al/St 170/40)	18,9	530			40	200	6,8	
KBE-6900-185-30SD	184-AL1/30-ST1A (Al/St 185/30)	19,0				40	200	6,8	
KBE-6900-210-35SD	209-AL1/34-ST1A (Al/St 210/35)	20,3		40	200	6,8			
KBE-6900-210-50SD	212-AL1/49-ST1A (Al/St 210/50)	21,0		40	200	6,8			

**Wedge-type tension clamps
with bow**
for Al and ACSR

**Keil-Abspannklemmen
mit Stromschlaufenführung**
für Al und Al/St-Seile

Artikel-Nr. Part no.	Seil / Rope		Abmessungen [mm] Dimensions [mm]			I _{th} [kA]	F Nenn [kN]	Masse <i>weight</i> kg/Stück						
	Bezeichnung	Ø	l	d	c									
KBE-6900-230-30SD	231-AL1/30-ST1A (Al/St 230/30)	21,0	530	S19	20	40	200	6,8						
KBE-6900-240-40SD	243-AL1/39-ST1A (Al/St 240/40)	21,9												
KBE-6900-265-35SD	264-AL1/34-ST1A (Al/St 265/35)	22,4												
KBE-6900-300-50SD	304-AL1/49-ST1A (Al/St 300/50)	24,5												
KBE-6900-340-30SD	339-AL1/30-ST1A (Al/St 340/30)	25,0												
KBE-6900-380-50SD	382-AL1/49-ST1A (Al/St 380/50)	27,0	735			S19	20	240	12					
KBE-6900-435-55SD	434-AL1/56-ST1A (Al/St 435/55)	28,8												
KBE-6900-490-65SD	490-AL1/64-ST1A (Al/St 490/65)	30,6												
KBE-6900-560-50SD	562-AL1/49-ST1A (Al/St 560/50)	32,2												
KBE-6900-570-40SD	571-AL1/39-ST1A (Al/St 570/40)	32,2												
KBE-6900-550-70SD	550-AL1/71-ST1A (Al/St 550/70)	32,4												
KBE-6900-650-45SD	653-AL1/45-ST1A (Al/St 650/45)	34,0												
KBE-6900-680-85SD	679-AL1/86-ST1A (Al/St 680/85)	36,0	830					S19	20	240	14			
KBE-6900-1045-45SD	1046-AL1/45-ST1A (Al/St 1045/45)	43,0												
KBE-6902-210-50SD	212-AL1/49-ST1A (Al/St 210/50)	21,0	530							S22	20	40	200	6,8
KBE-6902-265-35SD	264-AL1/34-ST1A (Al/St 265/35)	22,4												
KBE-6902-300-50SD	304-AL1/49-ST1A (Al/St 300/50)	24,5												
KBE-6902-380-50SD	382-AL1/49-ST1A (Al/St 380/50)	27,0	735	S22	20							50	240	12
KBE-6902-435-55SD	434-AL1/56-ST1A (Al/St 435/55)	28,8												
KBE-6902-560-50SD	562-AL1/49-ST1A (Al/St 560/50)	32,2												
KBE-6902-570-40SD	571-AL1/39-ST1A (Al/St 570/40)	32,2												

**Wedge-type tension clamps
with bow**
for Al and ACSR

**Keil-Abspannklemmen
mit Stromschlaufenführung**
für Al und Al/St-Seile

Artikel-Nr. Part no.	Seil / Rope		Abmessungen [mm] Dimensions [mm]			I _{th} [kA]	F Nenn [kN]	Masse <i>weight</i> kg/Stück
KBE-6902-1045-45SD	1046-AL1/45-ST1A (Al/St 1045/45)	43,0	830	S22	20	50	300	14
KBE-6900-150AL3SD	Aldrey 150	15,8	420	S19		30	100	4,0
KBE-6900-240AL3SD	Aldrey 240	20,3	530			40	200	6,8
KBE-6900-400AL3SD	Aldrey 400	26,0						
KBE-6900-600AL3SD	Aldrey 600	31,9	735			240	12	
KBE-6900-800AL3SD	Aldrey 800	36,9	795					10,8

Execution

Clamp body and wedges aluminum alloy
Steel hot-dip galvanized
Screws for version D from A2-80 or A4-80
otherwise 8.8 galvanized

Other types on request

Ausführung

Klemmkörper und Keile aus Aluminiumlegierung
Stahlteile feuerverzinkt
Schrauben bei Ausführung D aus A2-80
oder A4-80, sonst 8.8 tZn

Andere Ausführungen auf Anfrage