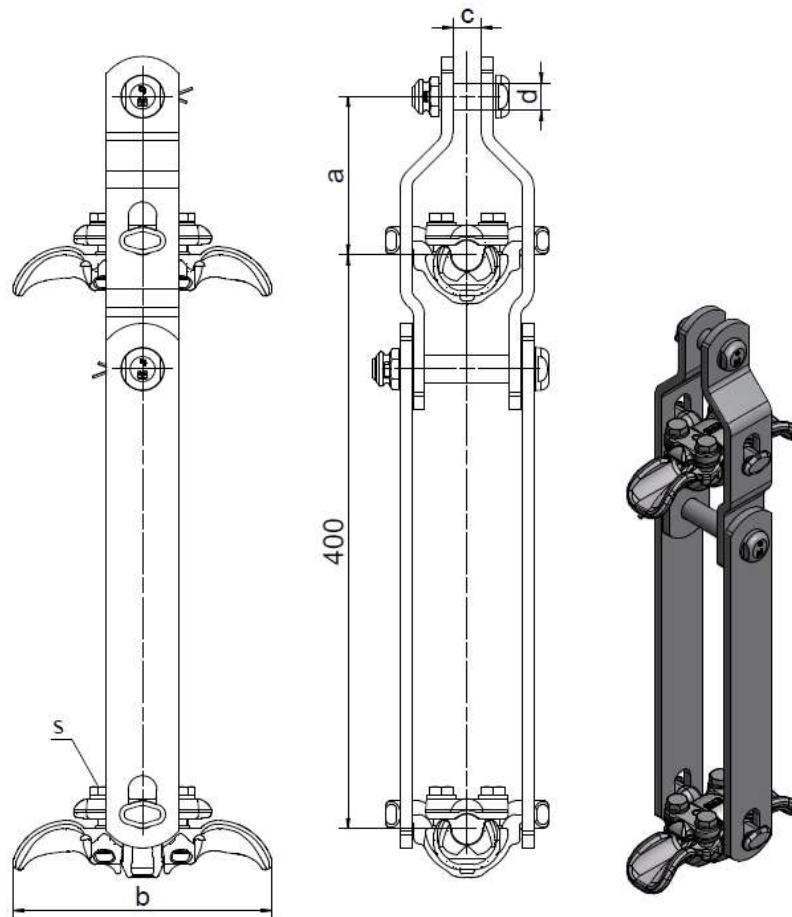


**Ssuspension clamps for  
conductor bundle**  
for Al and ACSR

**Tragklemmen für  
Bündelleitungen**  
für Al und Al/St-Seile



Artikel-Nr.	Seil ø	Abmessungen [mm] /				Masse Kg/Stück	
		a	b	c	d		
KBE-6500-1D	18,0-22,5	110	180	20	19	4 x M10	6,1
KBE-6500-1DU *)	18,0-22,5	100	180			2 x M10	6,0
KBE-6500-2DU *)	24,0-27,0	100	220			2 x M10	8,0
KBE-6500-3D *)	27,0-33,0	90	250			4 x M10	2,7
KBE-6500-4D *)	31,5-36,9	110	300			4 x M12	3,8

\*) Execution with located underneath stud bolt

\*) Ausführung mit untenliegendem Schraubbolzen

**Execution**

Steel, hot-dip galvanized  
Stud bolt VDE V 0212-473  
Property category 8.8, hot-dip galvanized  
Cotter pin DIN EN ISO 1234  
Shells made of aluminum alloy  
Screw made of A2-80 or A4-80

Other types on request

**Ausführung**

Stahl feuerverzinkt  
Verbindungsbolzen VDE V 0212-473  
Festigkeitsklasse 8.8, feuerverzinkt  
Cu/gzSplint DIN EN ISO 1234 Cu/gz  
Halbschalen aus Aluminiumlegierung  
Schrauben aus A2-80 oder A4-80

Andere Ausführungen auf Anfrage