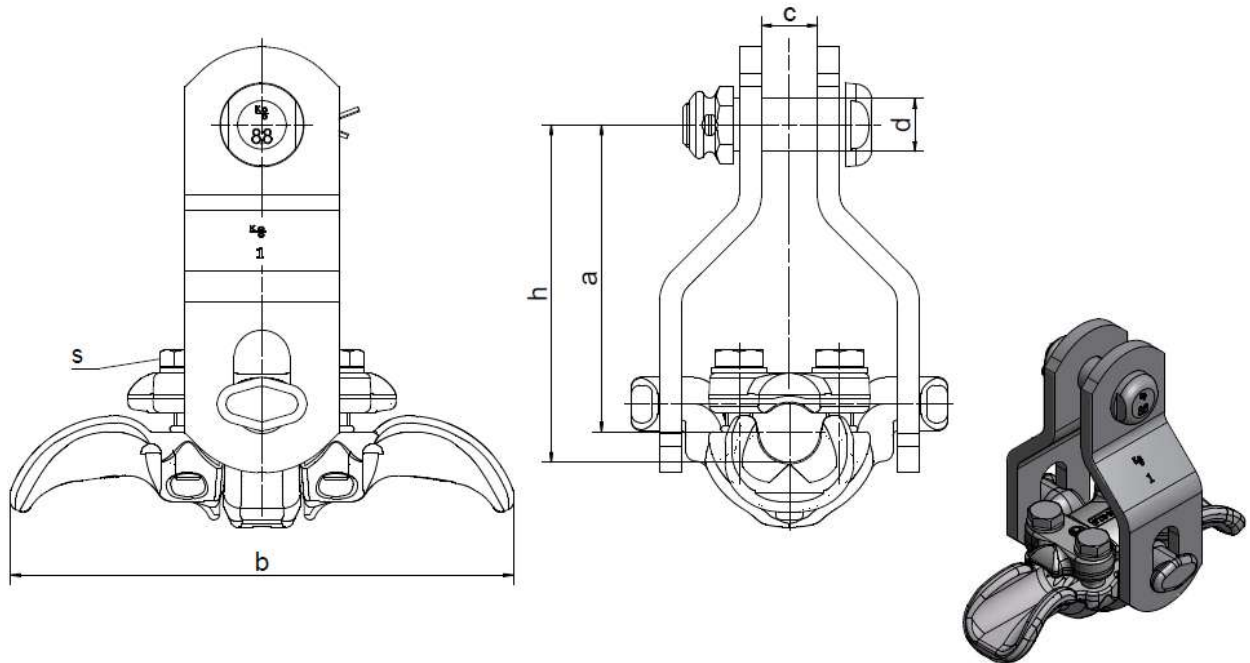


## Suspension clamps

## Tragklemmen für Aldrey, Al- und Al/St-Seile



Artikel-Nr. Part no.	Seil $\varnothing$ Rope $\varnothing$	Abmessungen [mm] / Dimensions [mm]						lth [kA]	Masse weight Kg/Stück		
		a	b	h	c	d	s				
KBE-6504-11D *)	9,1-13,6	90	90	90	16	16	2 x M8	22	1,1		
KBE-6504-10D *)	13,7-17,5	90	90	90			2 x M8		1,1		
KBE-6500-11D *)	9,0-14,0	67	140	83	20	19	2 x M8	40	1,2		
KBE-6500-10D	14,0-17,5	110	160	90			4 x M10		1,8		
KBE-6500-10DU *)	14,0-17,5	90	90	90			2 x M8		1,1		
KBE-6500-1D	18,0-22,5	110	180	120			4 x M10		1,9		
KBE-6500-1DU *)	18,0-22,5	100	180	105			2 x M10		1,8		
KBE-6500-2D	24,0-27,0	124	200	130			4 x M10		2,2		
KBE-6500-2DU *)	24,0-27,0	100	220	105			2 x M10		2,7		
KBE-6500-3D *)	27,0-33,0	90	250	110			4 x M10		2,7		
KBE-6500-4D *)	31,5-36,9	110	300	122			4 x M12		3,8		
KBE-6500-5D *)	33,0-37,2	110	300	122			4 x M12		3,8		
KBE-6502-3D *)	27,0-33,0	90	250	110			22		4 x M10	40	2,7
KBE-6502-4D *)	31,5-36,9	110	300	122					4 x M12		3,8

\*) Execution with located underneath stud bolt

\*) Ausführung mit untenliegendem Schraubbolzen

### Execution

Steel, hot-dip galvanized  
Stud bolt VDE V 0212-473  
Property category 8.8, hot-dip galvanized  
Cotter pin DIN EN ISO 1234 Cu/gz  
Shells made of aluminum alloy  
Screw made of A2-80 or A4-80

Other types on request

### Ausführung

Stahl, feuerverzinkt  
Verbindungsbolzen VDE V 0212-473  
Festigkeitsklasse 8.8, feuerverzinkt  
Splint DIN EN ISO 1234 Cu/gz  
Halbschalen aus Aluminiumlegierung  
Schrauben aus A2-80 oder A4-80

Andere Ausführungen auf Anfrage