

## Jumper spacer for quad Bundles

## Stromschlaufen-Abstand- halter für 4er-Bündel

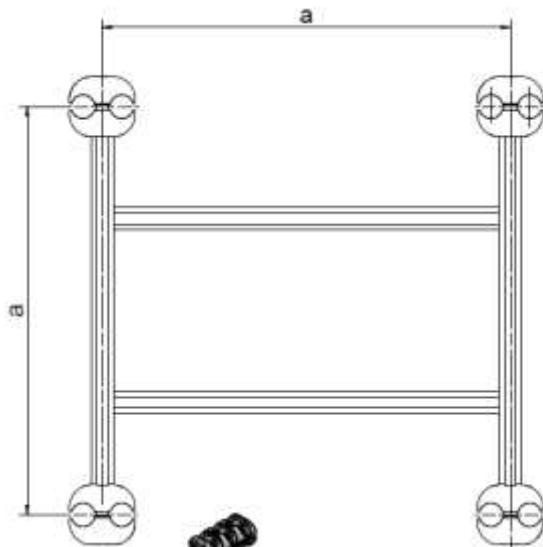


Fig.A

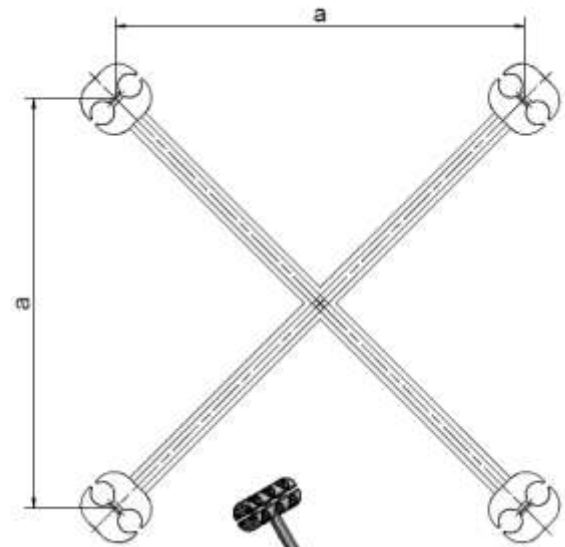


Fig.B



Fig.	Artikel-Nr. Part no.	Seil ø Rope Ø	Abmessungen [mm] Dimensions [mm] a	Masse weight Kg/Stück
B	KBE-6440-4D	19,1 – 21,0	400	7,0
A	KBE-6440H-4D			5,4
B	KBE-6440-5D	21,1 – 23,4		7,1
A	KBE-6440H-5D			5,7
B	KBE-6440-6D	23,5 – 25,7		7,2
A	KBE-6440H-6D			6,0
B	KBE-6440-8D	27,9 – 30,0		7,4
A	KBE-6440H-8D			6,2
B	KBE-6440-9D	32,0 – 33,4		7,5
A	KBE-6440H-9D			6,2

### Execution

Shells made of aluminum alloy  
Steel, hot-dip galvanizid  
Screw made of A2-80 or A4-80

Other types on request

### Ausführung

Halbschalen aus Aluminiumlegierung  
Stahl, feuerverzinkt  
Schrauben aus A2-80 oder A4-80

Andere Ausführungen auf Anfrage