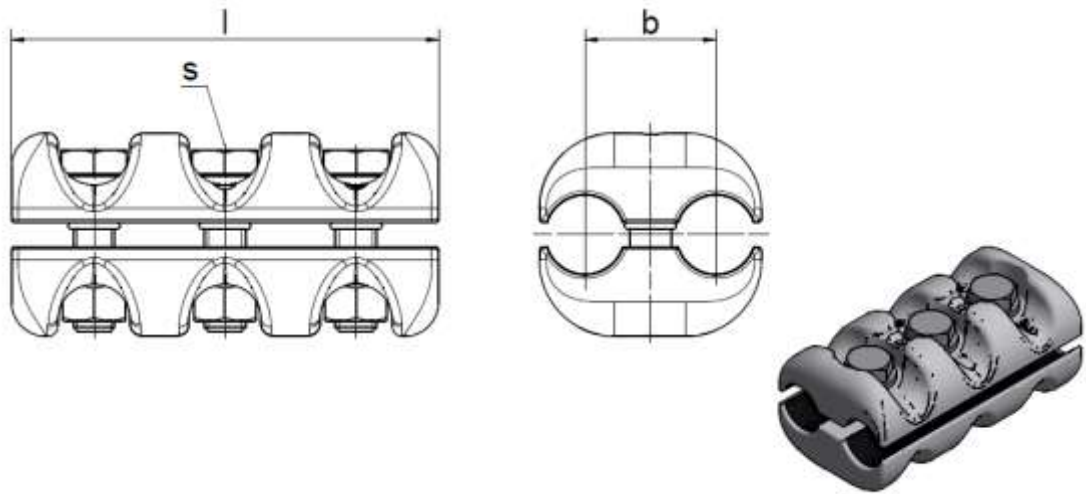


Parallel groove clamps for two different conductors

Reduzier-Stromklemmen



Artikel-Nr. Part no.	Seil 1 ø Rope 1 Ø	Seil 2 ø Rope 2 Ø	Abmessungen [mm] Dimensions [mm]			Masse weight Kg/Stück
			l	b	s	
KBE-6410-619D	10,3 – 12,5	15,0 – 17,1	90	28	3 x M10	0,4
KBE-6410-647D		17,2 – 19,0	120	40		0,7
KBE-6410-922D		23,5 – 25,7	140	50		1,4
KBE-6410-620D	12,6 – 14,9	15,0 – 17,1	120	40	3 x M12	0,7
KBE-6410-680D		17,2 – 19,0	120	40		
KBE-6410-623D		19,1 – 21,0				
KBE-6410-641D		21,1 – 23,4				
KBE-6410-958D		23,5 – 25,7	140	50		
KBE-6410-622D	15,0 – 17,1	17,2 – 19,0	120	40	3 x M12	1,4
KBE-6410-663D		19,1 – 21,0				
KBE-6410-624D		21,1 – 23,4				
KBE-6410-935D		32,0 – 33,4	140	50		
KBE-6410-617D	17,2 – 19,0	19,1 – 21,0	120	40	3 x M12	0,7
KBE-6410-636D		21,1 – 23,4				
KBE-6410-929D		23,5 – 25,7	140	50		
KBE-6410-642D	19,1 – 21,0	21,1 – 23,4	120	40	3 x M12	0,7
KBE-6410-930D		23,5 – 25,7	140	50		
KBE-6410-918D		27,9 – 29,9				
KBE-6410-672D	23,5 – 25,7					
KBE-6410-920D	27,9 – 29,9					
KBE-6410-946D	30,0 – 31,9					
KBE-6410-938D	21,1 – 23,4	32,0 – 33,4	140	50	3 x M12	1,4
KBE-6410-933D		27,9 – 29,9				
KBE-6410-934D	23,5 – 25,7	32,0 – 33,4	140	50	3 x M12	1,4
KBE-6410-942D	25,8 – 27,8					
KBE-6410-947D	27,9 – 29,9					

Execution

Shells made of aluminum alloy
Screw made of A2-80 or A4-80

Other types on request

Ausführung

Halbschalen aus Aluminiumlegierung
Schrauben aus A2-80 oder A4-80

Andere Ausführungen auf Anfrage