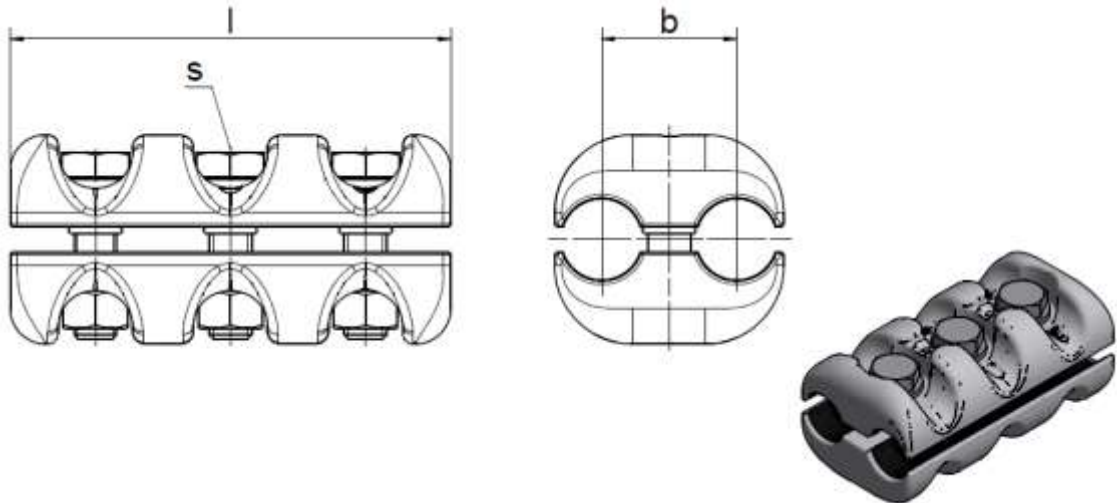


Parallel groove clamps

Stromklemmen



| Artikel-Nr. Part no. | Seil \varnothing Rope \varnothing | Abmessungen [mm] Dimensions [mm] | | | Masse weight Kg/Stück |
|-------------------------|------------------------------------------|-------------------------------------|------|---------|-----------------------------|
| | | l | b | s | |
| KBE-6410-12D | 10,3 – 12,5 | 65 | 26 | 2 x M10 | 0,26 |
| KBE-6410-11D | 12,6 – 14,9 | 90 | 27 | 3 x M10 | 0,32 |
| KBE-6410-2D | 15,0 – 17,1 | | 28 | | 0,44 |
| KBE-6410-3D | 17,2 – 19,0 | 104 | 33,5 | 3 x M12 | 0,46 |
| KBE-6410-4D | 19,1 – 21,0 | | 35,5 | | 0,47 |
| KBE-6410-5D | 21,1 – 23,4 | 124 | 38 | | 0,66 |
| KBE-6410-6D | 23,5 – 25,7 | | 40 | | 0,67 |
| KBE-6410-7D | 25,8 – 27,8 | 132 | 43 | | 0,90 |
| KBE-6410-8D | 27,9 – 29,9 | 130 | 44 | | 0,94 |
| KBE-6410-9D | 30,0 – 33,4 | 140 | 48 | 0,98 | |
| KBE-6410-10D | 35,3 – 36,8 | | 50 | 1,20 | |
| KBE-6410-15D | 41,0 – 43,2 | | 60 | 1,60 | |

Execution

Shells made of aluminum alloy
Screw made of A2-80 or A4-80

Other types on request

Ausführung

Halbschalen aus Aluminiumlegierung
Schrauben aus A2-80 oder A4-80

Andere Ausführungen auf Anfrage