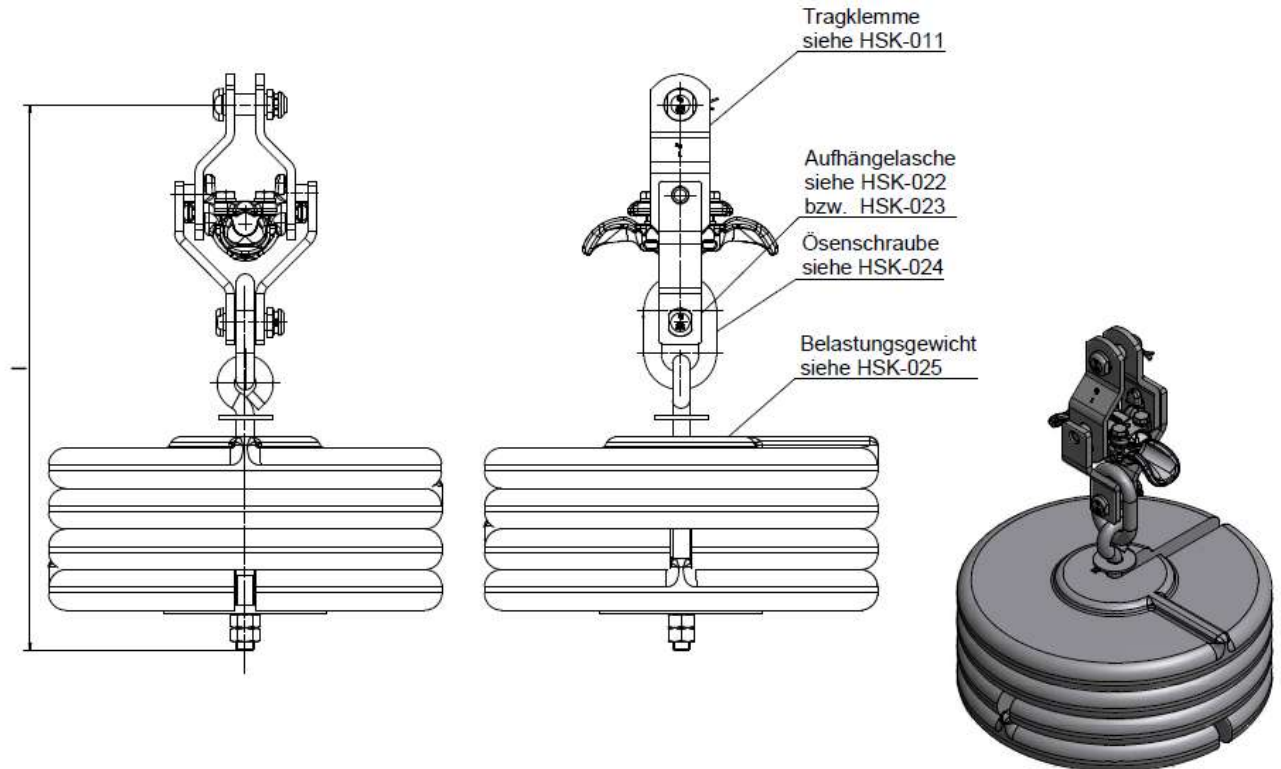


## Hanger assembly for suspension clamp

## Gewichtsaufhängungen für Tragklemmen



Artikel-Nr. / Part no. Tragklemme Suspension clamp	I	Artikel-Nr. / Part no. Aufhängelasche Hanger	Artikel-Nr. / Part no. Ösenschraube Rod	Artikel-Nr. / Part no. Belastungsgewicht Counterweights	Stück piece	Masse weight Kg/Stück
KBE-6500-10D	413	KBE-6280	KBE-6081-2h	KBE-6081-3d	1	25
	450		KBE-6081-2f		2	50
	488		KBE-6081-2j		3	75
	525		KBE-6081-2a		4	100
	565		KBE-6081-2k		5	125
	598		KBE-6081-2b		6	150
KBE-6500-1D	427		KBE-6081-2h		1	25
	464		KBE-6081-2f		2	50
	502		KBE-6081-2j		3	75
	539		KBE-6081-2a		4	100
	577		KBE-6081-2k		5	125
	612		KBE-6081-2b		6	150
KBE-6500-2D	413		KBE-6081-2h		1	25
	450		KBE-6081-2f		2	50
	488		KBE-6081-2j		3	75
	525		KBE-6081-2a		4	100
	565		KBE-6081-2k		5	125
	598		KBE-6081-2b		6	150

## Hanger assembly for suspension clamp

## Gewichtsaufhängungen für Tragklemmen

Artikel-Nr. / Part no. Tragklemme Suspension clamp	I	Artikel-Nr. / Part no. Aufhängelasche Hanger	Artikel-Nr. / Part no. Ösenschraube Rod	Artikel-Nr. / Part no. Belastungsgewicht Counterweights	Stück piece	Masse weight Kg/Stück
KBE-6500-10D	450	KBE-6280	KBE-6081-2f	KBE-6081-3A	1	25
	525		KBE-6081-2a		2	50
	598		KBE-6081-2b		3	75
	673		KBE-6081-2c		4	100
	748		KBE-6081-2d		5	125
	823		KBE-6081-2e		6	150
KBE-6500-1D	464		KBE-6081-2f		1	25
	539		KBE-6081-2a		2	50
	612		KBE-6081-2b		3	75
	687		KBE-6081-2c		4	100
	762		KBE-6081-2d		5	125
	837		KBE-6081-2e		6	150
KBE-6500-2D	450		KBE-6081-2f		1	25
	525		KBE-6081-2a		2	50
	598		KBE-6081-2b		3	75
	673		KBE-6081-2c		4	100
	748		KBE-6081-2d		5	125
	823		KBE-6081-2e		6	150

Select In supporting clamps stud bolt,  
please matching hanging tab in HSGA-001.

Bei Tragklemmen mit untenliegendem  
Schraubbolzen, bitte passende  
Aufhängelasche in HSGA-001 auswählen.

### Execution

Steel, hot-dip galvanized  
Stud bolt VDE V 0212-473  
Property category 8.8, hot-dip galvanized  
Cotter pin DIN EN ISO 1234 Cu/gz  
Shells made of aluminum alloy  
Screw made of A2-80 or A4-80  
Counterweights made of GG, hot-dip galvanized

Other types on request

### Ausführung

Stahl, feuerverzinkt  
Verbindungsbolzen VDE V 0212-473  
Festigkeitsklasse 8.8, feuerverzinkt  
Splint DIN EN ISO 1234 Cu/gz  
Halbschalen aus Aluminiumlegierung  
Schrauben aus A2-80 oder A4-80  
Belastungsgewichte aus GG, feuerverzinkt

Andere Ausführungen auf Anfrage