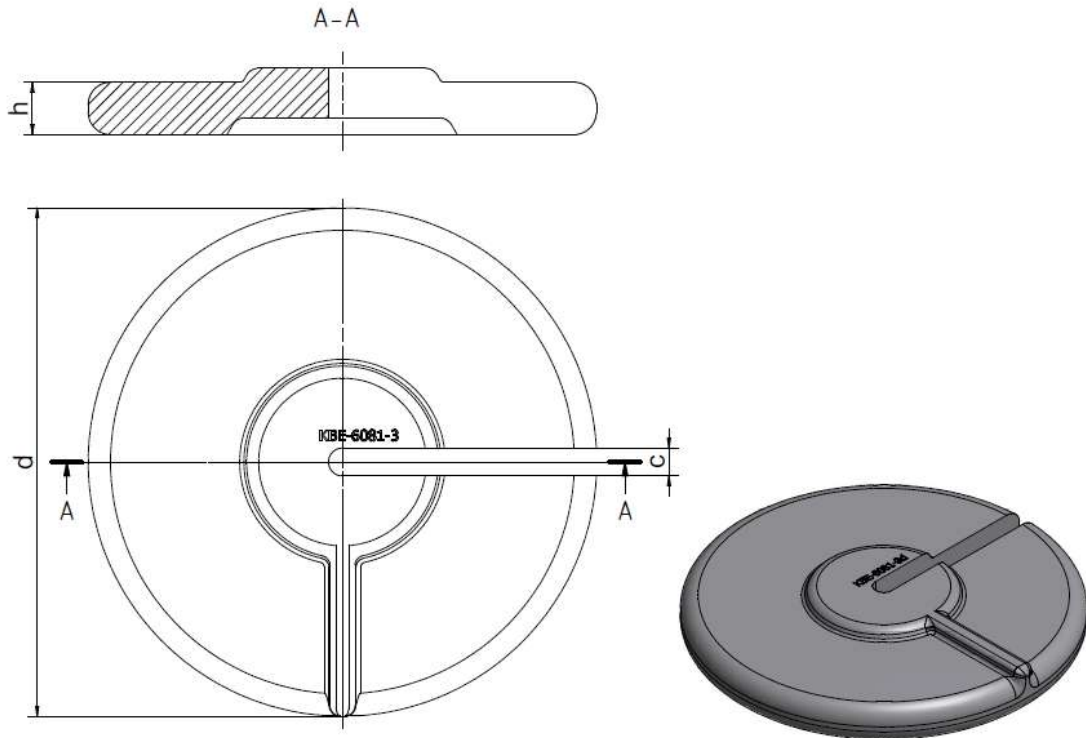


Counterweights

Gewichtsplatte



Artikel-Nr. Part no.	Abmessungen [mm] Dimensions [mm]			Masse weight Kg/Stück
	d	h	c	
KBE-6081-3A	250	75	25	25
KBE-6081-3D	364	37,5	20	

Execution
GG, hot-dip galvanized

Ausführung
GG, feuerverzinkt

Other types on request

Andere Ausführungen auf Anfrage