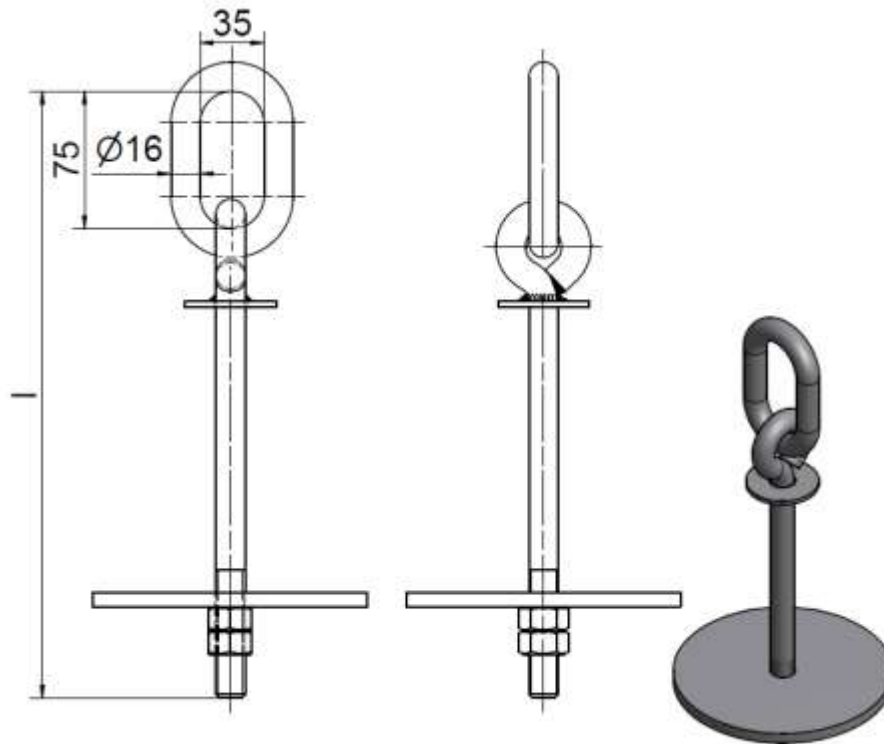


Hanger eye for counterweights

Aufhängeösen für Belastungsgewichte



Artikel-Nr. Part no.	l [mm]	für Belastungsgewicht for counterweights		Masse weight Kg/Stück ohne Belastungsgewichte without counterweights
		KBE-6081-3D	KBE-6081-3A	
KBE-6081-2h	220	1 x [25 kg]	-	1,9
KBE-6081-2f	257	2 x [50 kg]	1 x [25 kg]	2,0
KBE-6081-2j	295	3 x [75 kg]		2,0
KBE-6081-2a	332	4 x [100 kg]	2 x [50 kg]	2,1
KBE-6081-2k	370	5 x [125 kg]		2,2
KBE-6081-2b	405	6 x [150 kg]	3 x [75 kg]	2,2
KBE-6081-2g	450	7 x [175 kg]		2,3
KBE-6081-2c	480	8 x [200 kg]	4 x [100 kg]	2,3
KBE-6081-2d	555	10 x [250 kg]	5 x [125 kg]	2,4
KBE-6081-2m	595	11 x [275 kg]		2,4
KBE-6081-2e	630	12 x [300 kg]	6 x [150 kg]	2,5
KBE-6081-2l	818	16 x [400 kg]		2,7

The value [...] corresponds to the total weight of counterweights

Der Wert in [...] entspricht dem Gesamtgewicht der Belastungsgewichte

Execution

Steel, hot-dip galvanized
2 x nut quality 8 DIN 934, galvanizid

Other types on request

Ausführung

Stahl, feuerverzinkt
2 x Muttern Güte 8 DIN 934, feuerverzinkt

Andere Ausführungen auf Anfrage