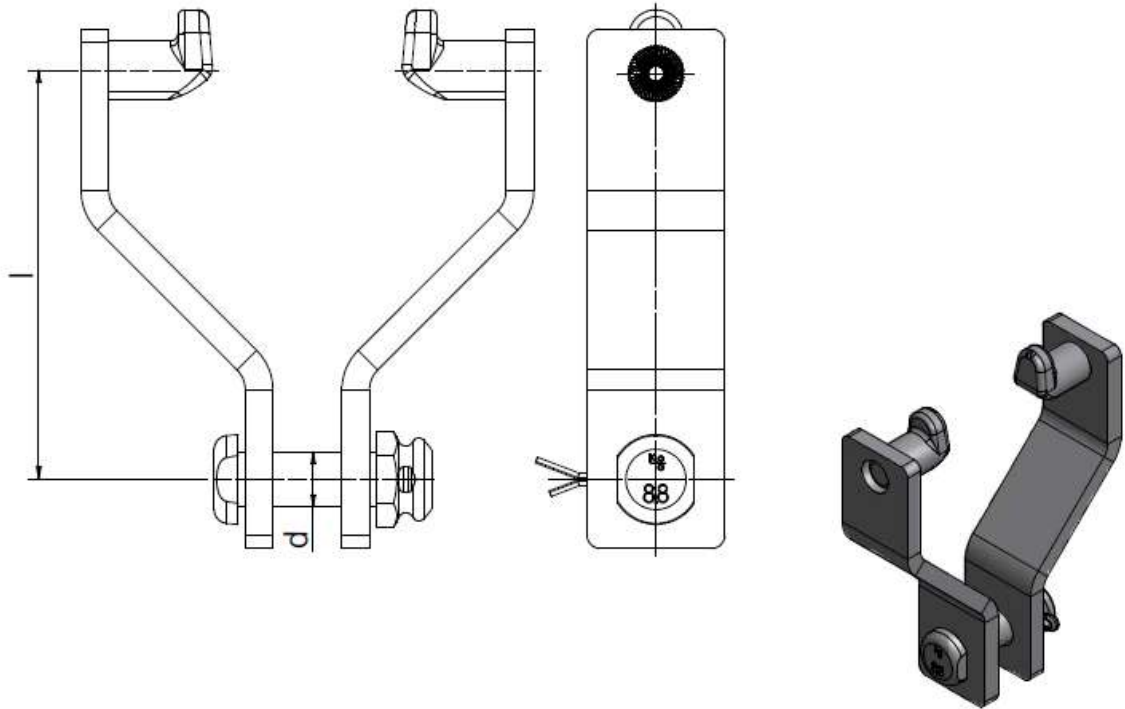


Straps for counterweights

Aufhängelaschen für Belastungsgewichte



Artikel-Nr. Part no.	Abmessungen [mm] Dimensions [mm]		Masse weight Kg/Stück	für Tragklemme for Suspension clamp
	l	s		
KBE-6280	110	20	0,9	KBE-6500-10D KBE-6500-1D KBE-6500-2D

Execution

Steel, hot-dip galvanized
Stud bolt VDE V 0212-473
Property category 8.8, hot-dip galvanized
Cotter pin DIN EN ISO 1234 Cu/gz

Other types on request

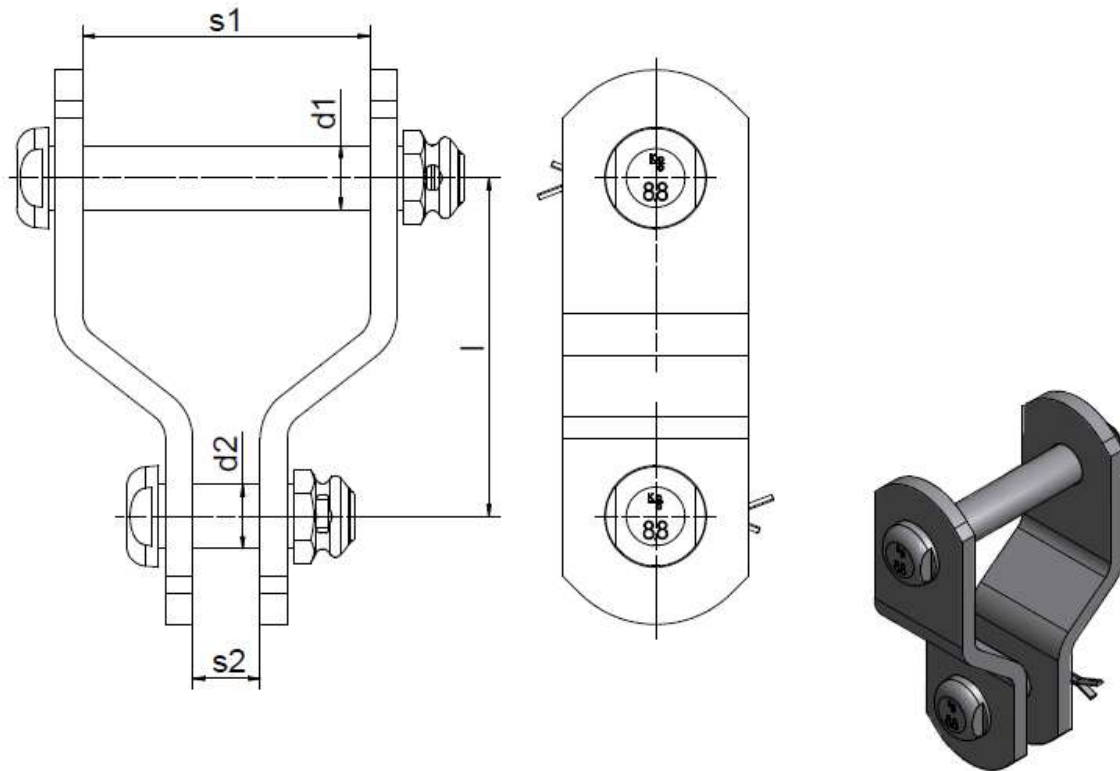
Ausführung

Stahl, feuerverzinkt
Verbindungsbolzen VDE V 0212-473
Festigkeitsklasse 8.8, feuerverzinkt
Splint nach DIN EN ISO 1234 Cu/gz

Andere Ausführungen auf Anfrage

Straps for counterweights

Aufhängelaschen für Belastungsgewichte



Artikel-Nr. Part no	Abmessungen [mm] / Dimensions [mm]					Masse weight Kg/Stück	für Tragklemme for Suspension clamp	
	d1	d2	s1	s2	l			
KBE-6081-1a	16	19	70	20	82	0,8	KBE-6504-11D KBE-6504-10D	
KBE-6081-1b			78			0,9		
KBE-6081-1c			85			1,6	KBE-6500-1DU	
KBE-6081-1d	19		91		20	96	1,6	KBE-6500-2DU KBE-6500-3D
KBE-6081-1e			104			126	1,8	KBE-6500-4D KBE-6500-5D
KBE-6081-1n			60			116	1,5	
KBE-6081-1m			68			130	2,0	

Execution

Steel, hot-dip galvanized
Stud bolt VDE V 0212-473
Property category 8.8, hot-dip galvanized
Cotter pin DIN EN ISO 1234 Cu/gz

Other types on request

Ausführung

Stahl, feuerverzinkt
Verbindungsbolzen VDE V 0212-473
Festigkeitsklasse 8.8, feuerverzinkt
Splint nach DIN EN ISO 1234 Cu/gz

Andere Ausführungen auf Anfrage