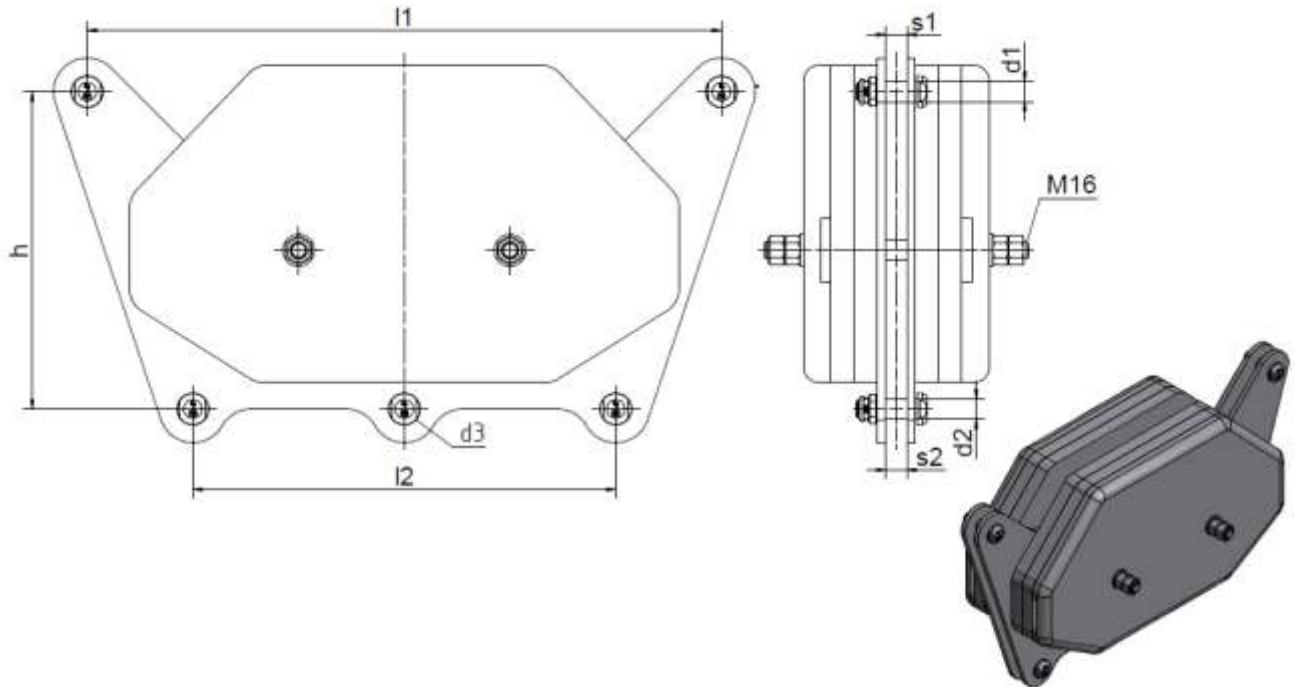


Yokes, with rear weight

Gewichtsabstandhalter



Artikel-Nr. Part no.	Abmessungen [mm] / Dimensions [mm]								F Nenn [kN]	Ith [kA]	Masse weight Kg/Stück
	l1	l2	h	e1	e2	d1	d2	d3			
KBE-6057-100B	600	400	300	20	20	19	19	*)	250	40	115,7
KBE-6057-150B											161,1
KBE-6057-200B											206,6
KBE-6057-255B											258,3
KBE-6058-100B											116,0
KBE-6058-150B											161,4
KBE-6058-200B								206,9			

*) not applicable

*) entfällt

Execution

Steel, hot-dip galvanized
Stud bolt VDE V 0212-473
Property category 8.8, hot-dip galvanized
Cotter pin DIN EN ISO 1234 Cu/gz

Other types on request

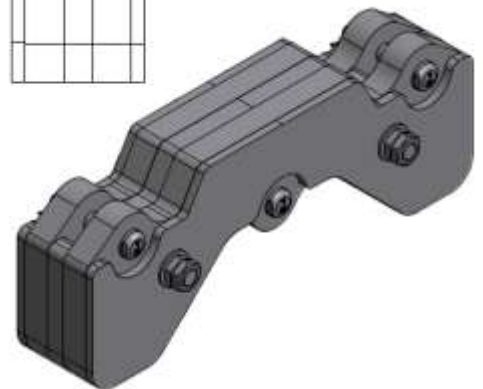
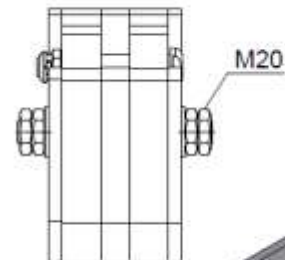
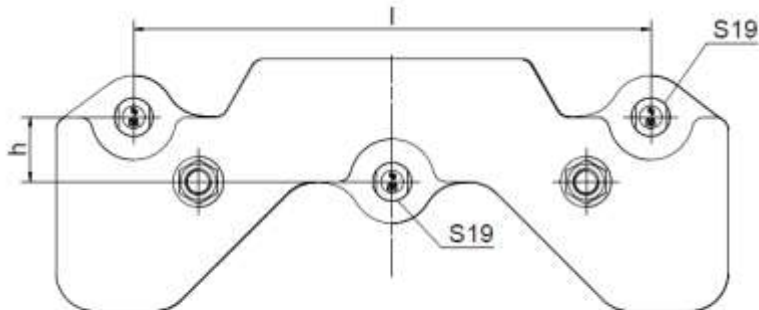
Ausführung

Stahl, feuerverzinkt
Verbindungsbolzen VDE V 0212-473
Festigkeitsklasse 8.8, feuerverzinkt
Splint nach DIN EN ISO 1234 Cu/gz

Andere Ausführungen auf Anfrage

Yokes, with rear weight

Gewichtsabstandhalter



Artikel-Nr. Part no.	Abmessungen [mm] Dimensions [mm]		F Nenn [kN]	I _{th} [kA]	Masse weight Kg/Stück
	l	h			
KBE-6142-25	400	50	200	40	25,0
KBE-6142-40					40,0
KBE-6142-50					50,0
KBE-6142-75					75,0

Execution

Steel, hot-dip galvanized
Stud bolt VDE V 0212-473
Property category 8.8, hot-dip galvanized
Cotter pin DIN EN ISO 1234 Cu/gz

Other types on request

Ausführung

Stahl, feuerverzinkt
Verbindungsbolzen VDE V 0212-473
Festigkeitsklasse 8.8, feuerverzinkt
Splint nach DIN EN ISO 1234 Cu/gz

Andere Ausführungen auf Anfrage