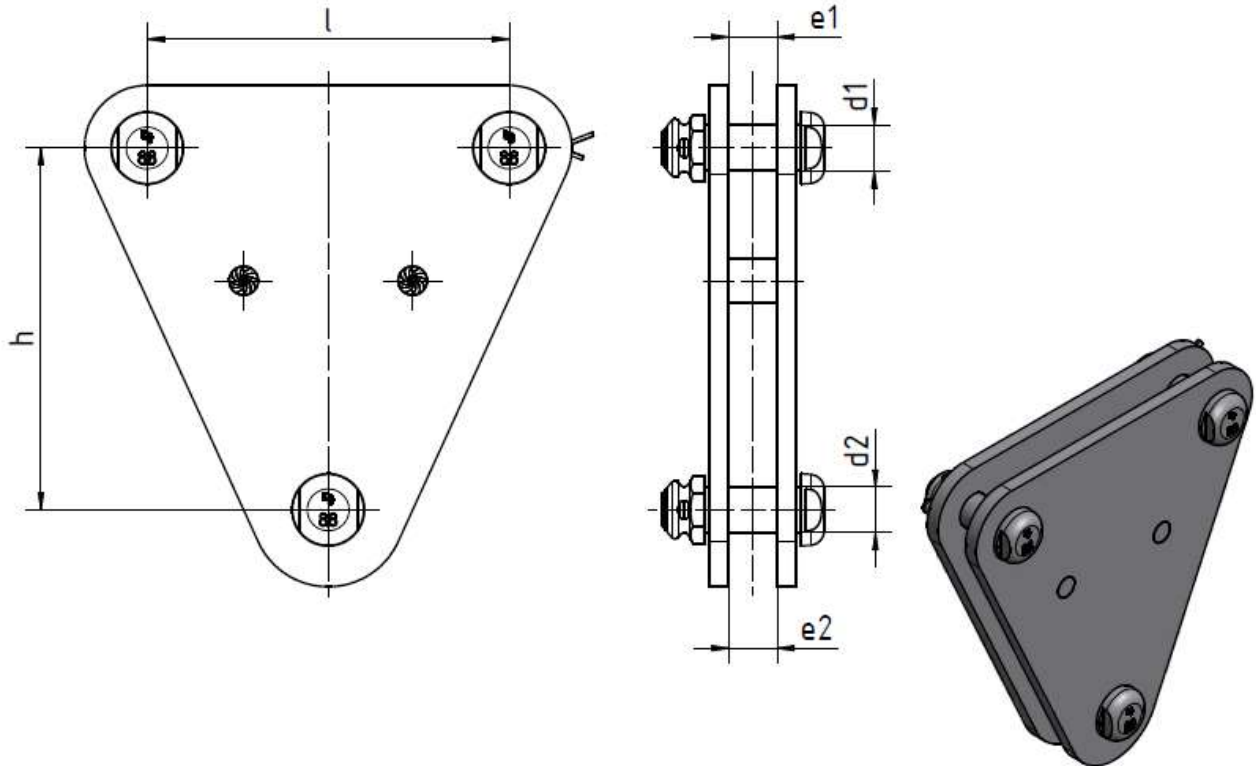


Heart-typed yokes

Herzstücke



Artikel-Nr. Part no.	Abmessungen [mm] / Dimensions [mm]						F Nenn [kN]	Ith [kA]	Masse weight Kg/Stück
	l	h	e1	e2	d1	d2			
KBE-704-85 *)	100	75	20	20	19	19	200	40	2,4
KBE-704-494	120	300	28	28	22	22	320		9,9
KBE-704-79	125	108	20	20	19	19	160		2,9
KBE-704-82	150	150					200		4,0
KBE-704-347	180	120					200		4,0
KBE-704-347-22			280	5,7					
KBE-704-91	200	100			22	22	280	50	5,6

*) two individual sheets unsealed

*) zwei einzelne Bleche nicht verschweißt

Execution

Steel, hot-dip galvanized
Stud bolt VDE V 0212-473
Property category 8.8, hot-dip galvanized
Cotter pin DIN EN ISO 1234 Cu/gz

Other types on request

Ausführung

Stahl, feuerverzinkt
Verbindungsbolzen VDE V 0212-473
Festigkeitsklasse 8.8, feuerverzinkt
Splint nach DIN EN ISO 1234 Cu/gz

Andere Ausführungen auf Anfrage