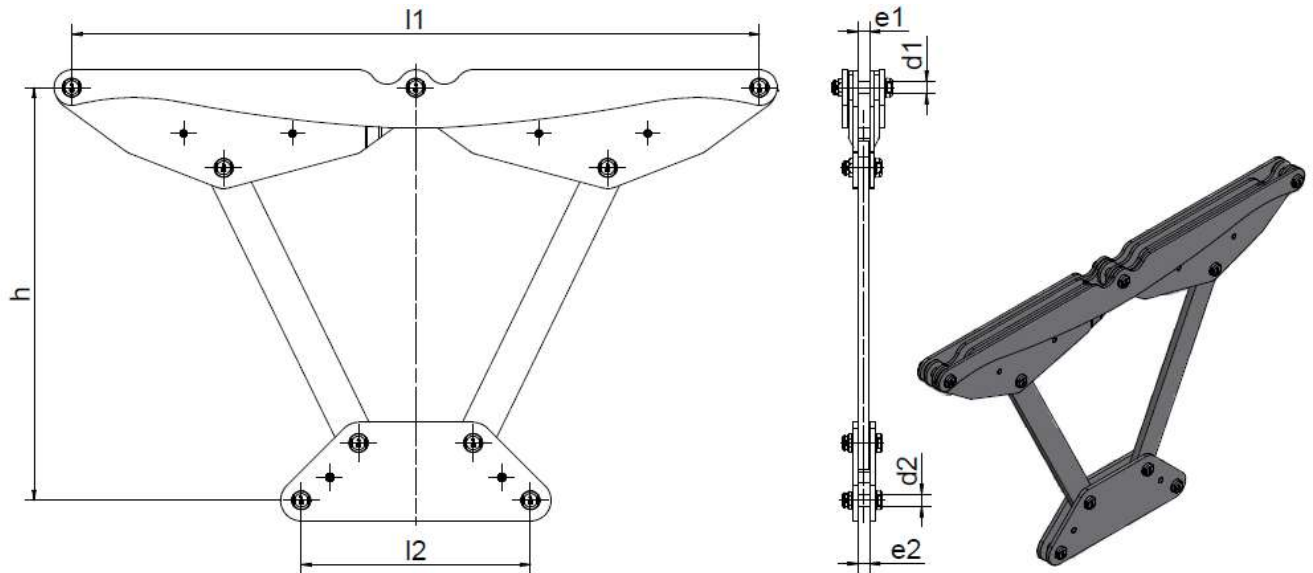


## Yokes for triple insulator strings

## Dreifach-Abspanngarnituren



Artikel-Nr. Part no.	Abmessungen [mm] / Dimensions [mm]							F Nenn [kN]	I <sub>th</sub> [kA]	Masse weight Kg/Stück
	l1	l2	h	e1	e2	d1	d2			
KBE-2070A	1200	400	700	20	20	22	22	320	40	51,8
KBE-2080			720					550		58,1
KBE-2081			620					63,8		

### Execution

Steel, hot-dip galvanized  
Stud bolt VDE V 0212-473  
Property category 8.8, hot-dip galvanized  
Cotter pin DIN EN ISO 1234 Cu/gz

Other types on request

### Ausführung

Stahl, feuerverzinkt  
Verbindungsbolzen VDE V 0212-473  
Festigkeitsklasse 8.8, feuerverzinkt  
Splint nach DIN EN ISO 1234 Cu/gz

Andere Ausführungen auf Anfrage