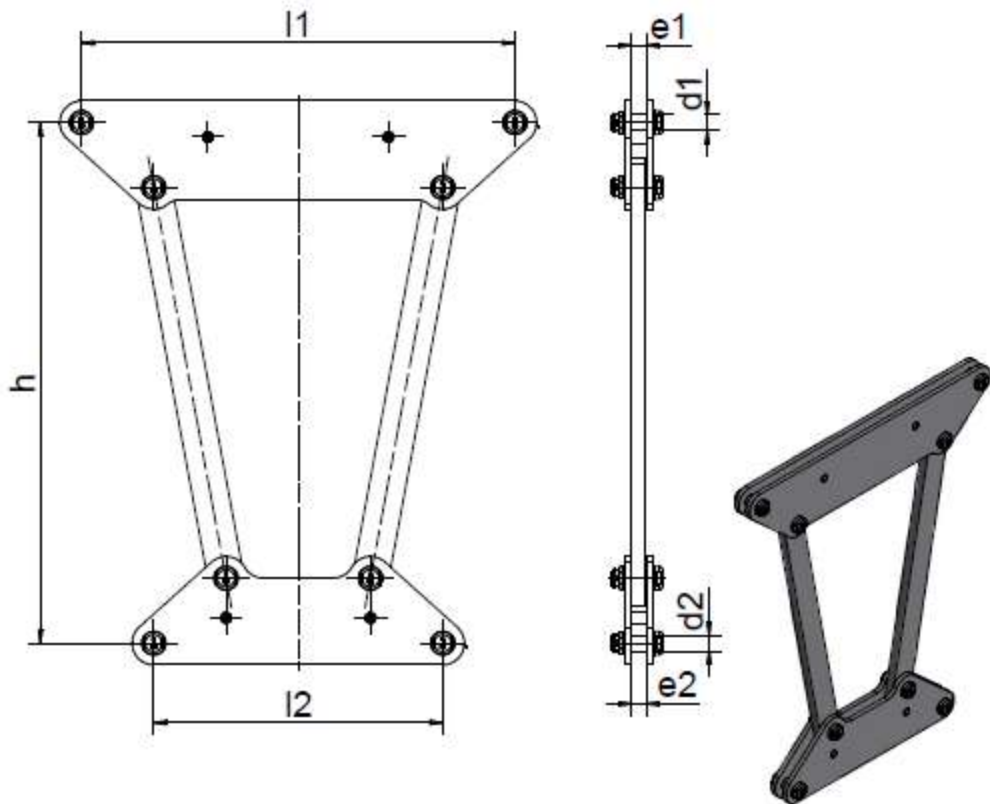


**Yokes, trapezoidal for  
double insulator strings**

**Trapez-Abspanngarnituren**



Artikel-Nr. Part no.	Abmessungen [mm] / Dimensions [mm]				F Nenn [kN]	lth [kA]	Masse weight Kg/Stück				
	l1	l2	h	e1							
KBE-6347-016	400	400	685	20	20	19	19	270	40	25,6	
KBE-6347-025	500		665					280		35,5	
KBE-6347-009			720			22	22	240		19,6	
KBE-6347-028	600		680			19	19	450		50	31,0
KBE-6347-017			720			22	22	170		40	25,0
KBE-6347-024			550					41,3			
KBE-6347-019			720			22	22	450		50	31,0
KBE-6347-019V	550		26			26	25	25		640	60
KBE-6347-031	640	41,7									

**Execution**

Steel, hot-dip galvanized  
Stud bolt VDE V 0212-473  
Property category 8.8, hot-dip galvanized  
Cotter pin DIN EN ISO 1234 Cu/gz

Other types on request

**Ausführung**

Stahl, feuerverzinkt  
Verbindungsbolzen VDE V 0212-473  
Festigkeitsklasse 8.8, feuerverzinkt  
Splint nach DIN EN ISO 1234 Cu/gz

Andere Ausführungen auf Anfrage