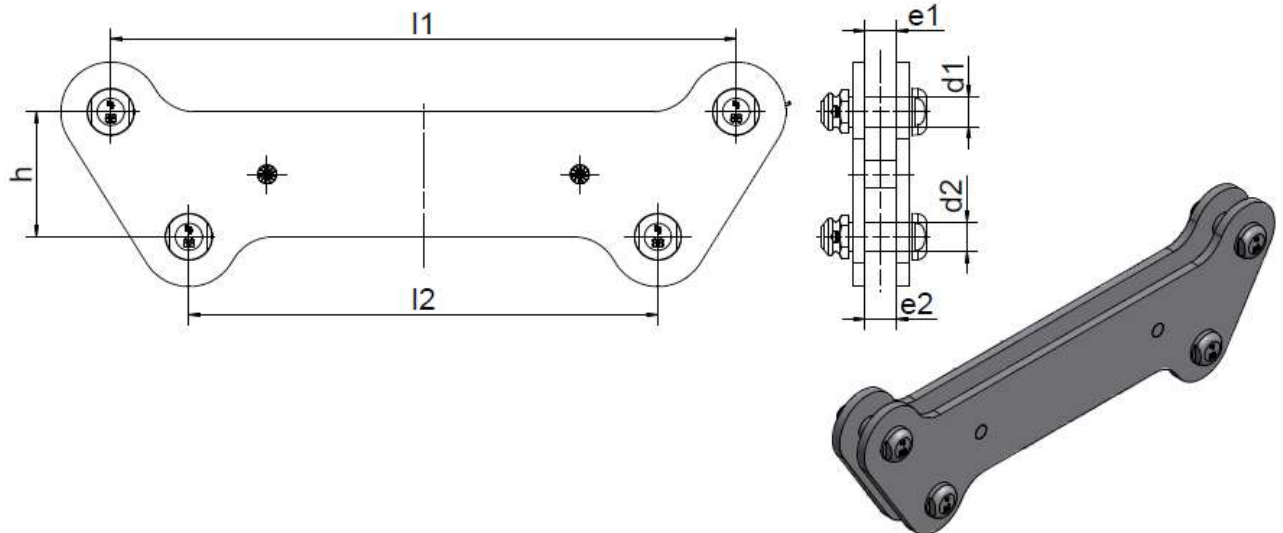


Yokes, trapezoidal

Trapez-Abstandhalter nach DIN 48070



Artikel-Nr. Part no.	Abmessungen [mm] / Dimensions [mm]							F Nenn [kN]	I _{th} [kA]	Masse weight Kg/Stück
	l1	l2	h	e1	e2	d1	d2			
KBE-704-76b	500	400	90	20	20	19	19	2 x 120	40	6,6
KBE-704-563			170					2 x 120		9,6
KBE-704-467			200					2 x 120		10,3
KBE-704-403			300					2 x 160		14,4
KBE-704-77b	600		80					2 x 100		7,7
KBE-704-466			300					2 x 180		15,5

Execution

Steel, hot-dip galvanized
Stud bolt VDE V 0212-473
Property category 8.8, hot-dip galvanized
Cotter pin DIN EN ISO 1234 Cu/gz

Other types on request

Ausführung

Stahl, feuerverzinkt
Verbindungsbolzen VDE V 0212-473
Festigkeitsklasse 8.8, feuerverzinkt
Splint nach DIN EN ISO 1234 Cu/gz

Andere Ausführungen auf Anfrage