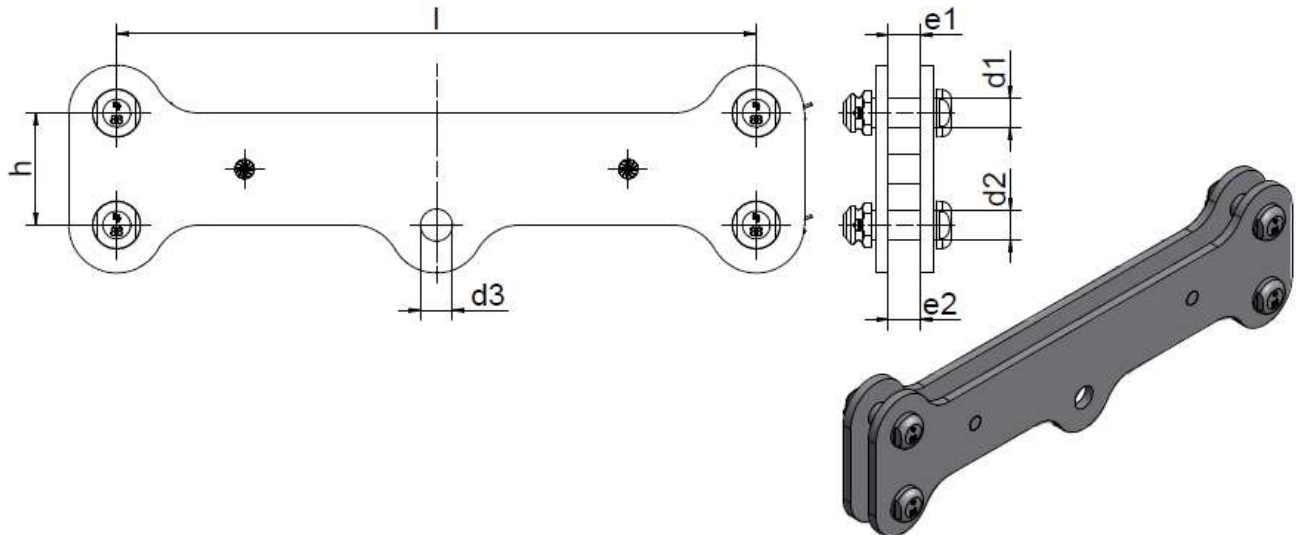


**Yokes, rectangular
multipurpose**

**Rechteck-/ Mehrzweck
Abstandhalter**
nach DIN 48070



Artikel-Nr. Part no.	Abmessungen [mm] / Dimensions [mm]							F Nenn [kN]	I _{th} [kA]	Masse weight Kg/Stück	
	l	h	e1	e2	d1	d2	d3				
KBE-704-160b	400	70	20	20	19	19	20	2 x 200	40	5,6	
KBE-704-543		200					*)			2 x 150	11,2
KBE-704-465		300					*)			2 x 180	12,8
KBE-704-165b	500	75	20	20	22	22	20	2 x 200	50	7,6	
KBE-704-170	600	100					20			9,9	
KBE-704-519	500	75					24			8,9	

*) not applicable

*) entfällt

Execution

Steel, hot-dip galvanized
Stud bolt VDE V 0212-473
Property category 8.8, hot-dip galvanized
Cotter pin DIN EN ISO 1234 Cu/gz

Other types on request

Ausführung

Stahl, feuerverzinkt
Verbindungsbolzen VDE V 0212-473
Festigkeitsklasse 8.8, feuerverzinkt
Splint nach DIN EN ISO 1234 Cu/gz

Andere Ausführungen auf Anfrage