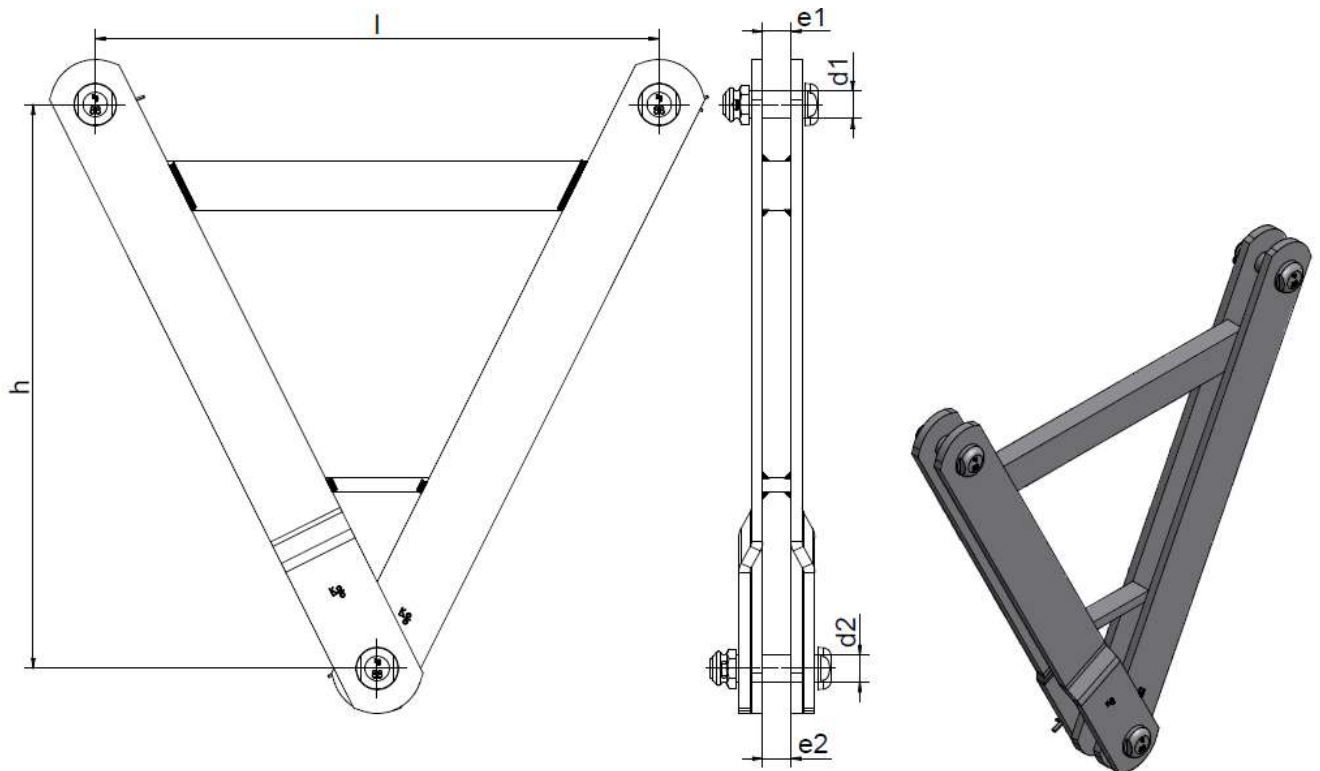


Yokes, triangular, frame type

Rahmen-Abstandhalter



Artikel-Nr. Part no.	Abmessungen [mm] / Dimensions [mm]						F Nenn [kN]	I/th [kA]	Masse weight Kg/Stück	
	l	h	e1	e2	d1	d2				
KBE-704-52b	400	300	20	20	19	19	200	40	7,5	
KBE-704-42		400							8,5	
KBE-704-44b		500							9,5	
KBE-704-50b		600							11,7	
KBE-704-127b		700							12,0	
KBE-704-54	500	500		26	22	28	450	50	10,4	
KBE-704-132		600							12,5	
KBE-704-124		700							13,4	
KBE-704-112	600	700		26	20	19	19	200	32	18,0
KBE-704-116		250								8,8
KBE-704-128		600	13,6							
KBE-704-128-40			15,2							
KBE-704-601		600	18,7							
KBE-704-199g	700	21,6	26	22	25	32	550	50	18,7	
							610	60	21,6	

Execution

Steel, hot-dip galvanized
Stud bolt VDE V 0212-473
Property category 8.8, hot-dip galvanized
Cotter pin DIN EN ISO 1234 Cu/gz

Other types on request

Ausführung

Stahl, feuerverzinkt
Verbindungsbolzen VDE V 0212-473
Festigkeitsklasse 8.8, feuerverzinkt
Splint nach DIN EN ISO 1234 Cu/gz

Andere Ausführungen auf Anfrage