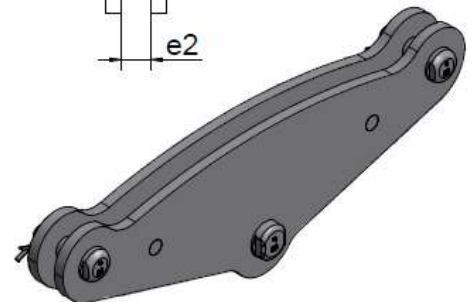
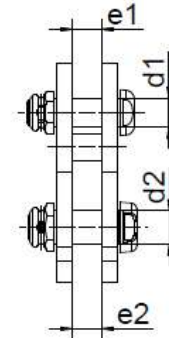
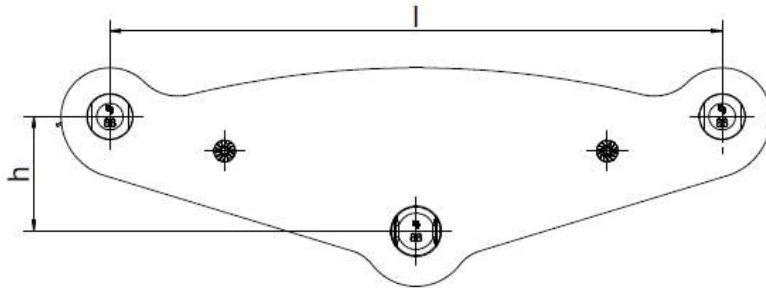


Yokes, triangular

Dreieck-Abstandhalter

nach DIN 48070



Artikel-Nr. Part no.	Abmessungen [mm] / Dimensions [mm]						F Nenn [kN]	Ith [kA]	Masse weight Kg/Stück			
	l	h	e1	e2	d1	d2						
KBE-704-89B	200	100	20	20	19	19	200	40	3,2			
KBE-704-219B	280	40					120		3,4			
KBE-704-1ST		60					55	1,7				
KBE-704-016B		60					100	2,0				
KBE-704-019B		60					100	40	3,2			
KBE-704-359ST		150					100	28	4,3			
KBE-704-361		250					80	6,7				
KBE-704-250-8B		400					50	19	19	120	40	4,8
KBE-704-177B							70			160		5,1
KBE-704-11D							75			160		5,2
KBE-704-11-10E							75			230		7,1
KBE-704-178							75			270		8,4
KBE-704-301							85			200		5,8
KBE-704-218							90			180		5,5
KBE-704-12B							100			210		6,8
KBE-704-20A							100			240		7,5
KBE-704-20B							100			310		8,1
KBE-704-168	100						350			10,6		
KBE-704-183	100						400			11,0		
KBE-704-12e	100						22			28		500
KBE-704-600	100		26	32	22	280	50			13,8		
KBE-704-253	200	20	19	19	185	32	6,1					
KBE-704-208B	200				200	40	5,9					
KBE-704-506	250				200	40	7,5					

Yokes, triangular

Dreieck-Abstandhalter nach DIN 48070

Artikel-Nr. Part no.	Abmessungen [mm] / Dimensions [mm]						F _{Nenn} [kN]	I _{th} [kA]	Masse weight Kg/Stück
	l	h	e1	e2	d1	d2			
KBE-704-272	450	85	20	20	19	19	200	40	6,2
KBE-704-268	500	75				22	300		10,0
KBE-704-2B		85				19	100		6,3
KBE-704-561		100				26	300		11,0
KBE-704-209G		200				20	19		200

Execution

Steel, hot-dip galvanized
Stud bolt VDE V 0212-473
Property category 8.8, hot-dip galvanized
Cotter pin DIN EN ISO 1234 Cu/gz

Other types on request

Ausführung

Stahl, feuerverzinkt
Verbindungsbolzen VDE V 0212-473
Festigkeitsklasse 8.8, feuerverzinkt
Splint nach DIN EN ISO 1234 Cu/gz

Andere Ausführungen auf Anfrage