

## Tubular protective fittings

## Rohrring

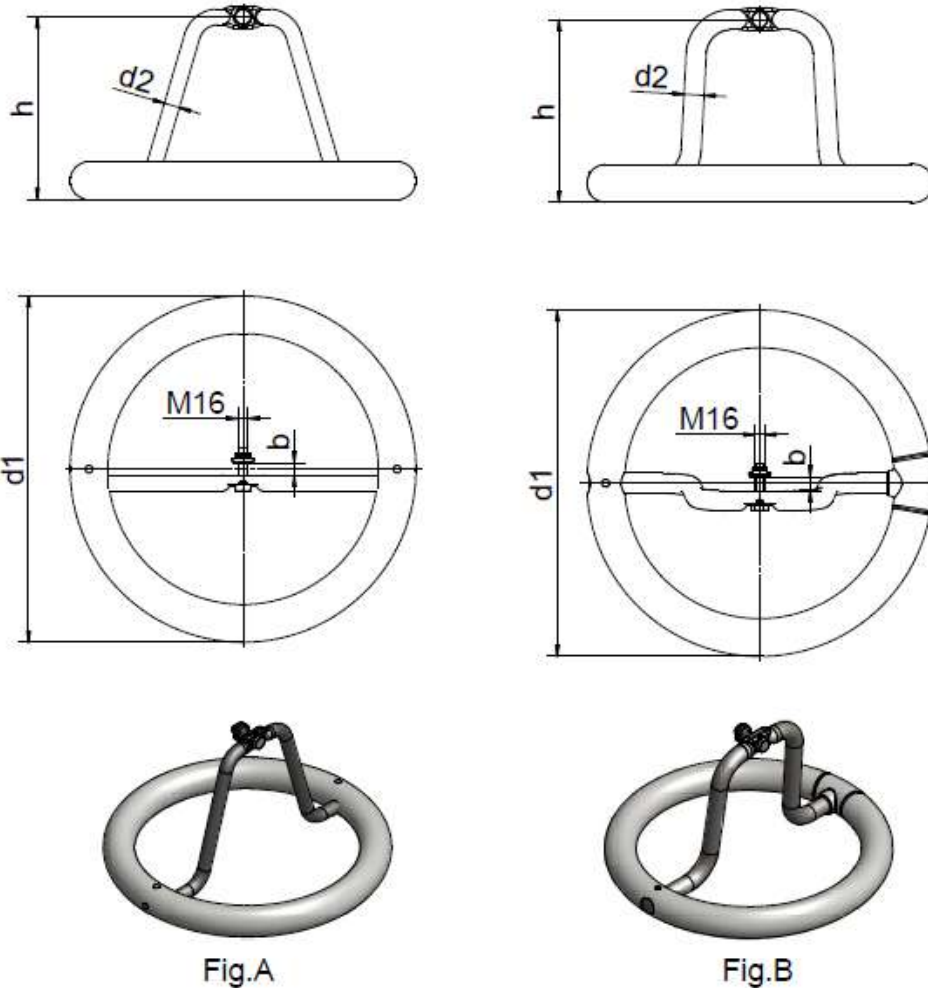


Fig.	Artikel-Nr. Part no.	Abmessungen [mm] Dimensions [mm]				I <sub>th</sub> [kA]	Masse weight Kg/Stück
		d1	d2	h	b		
A	KBE-855R-5H	550	25	290	20	40	9,5
B	KBE-840CR-32MB	550	32	290	24	63	13,4

### Execution

Steel hot-dip galvanized  
Screw, 8.8, hot-dip galvanized  
Safety sheet made of A2  
Counter pully, hot-dip galvanized

Other types on request

### Ausführung

Stahl feuerverzinkt  
Schraube, 8.8, feuerverzinkt  
Sicherungsblech aus A2  
Gegenscheibe, feuerverzinkt

Andere Ausführungen auf Anfrage