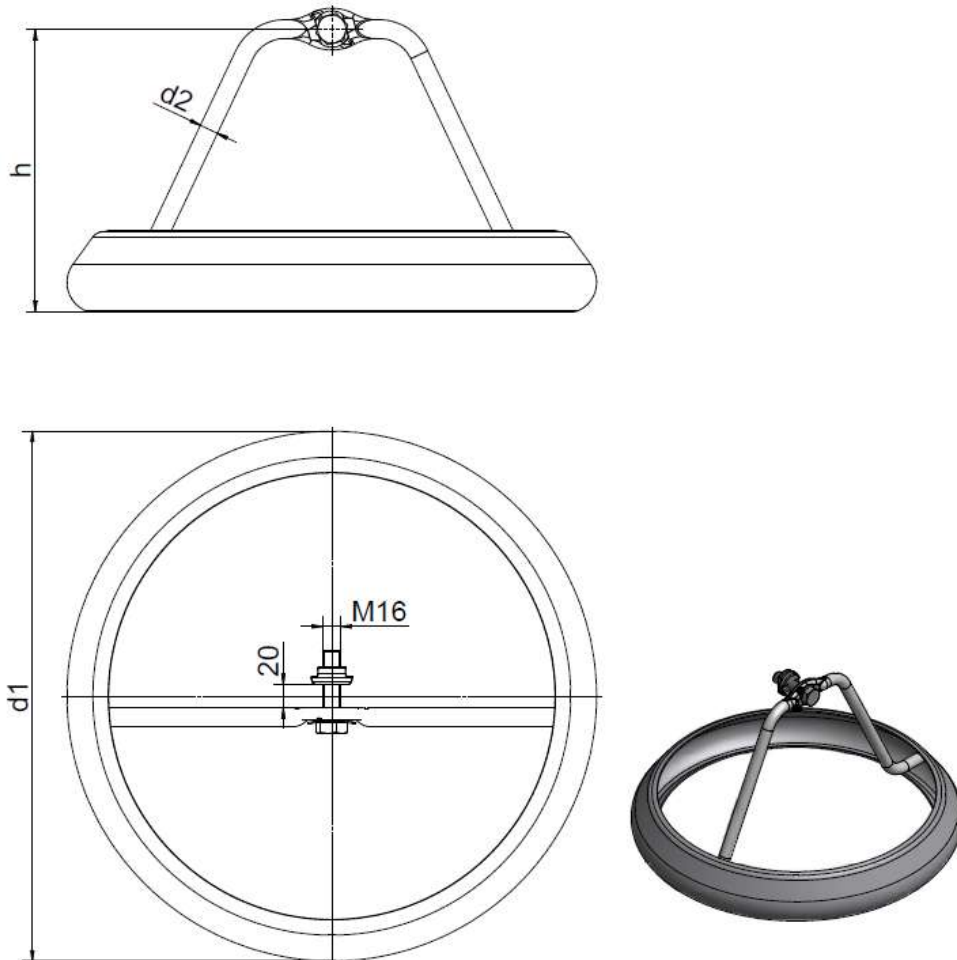


C-profile protective fittings

C-Profilring



Artikel-Nr. Part no.	Abmessungen [mm] Dimensions [mm]			Ith [kA]	Masse weight Kg/Stück
	d1	d2	h		
KBE-845-5	450	16	240	16	3,5
KBE-845-5H			190		3,6
KBE-855-5	550		240		4,2
KBE-855-5H			290		4,3

Execution

Steel hot-dip galvanized
Screw, 8.8, hot-dip galvanized
Safety sheet made of A2
Counter pully, hot-dip galvanized

Other types on request

Ausführung

Stahl feuerverzinkt
Schraube, 8.8, feuerverzinkt
Sicherungsblech aus A2
Gegenscheibe, feuerverzinkt

Andere Ausführungen auf Anfrage