

Forked horn rings for long rod insulators (TGL)

Gabelhornring für Langstabisolatoren (TGL)

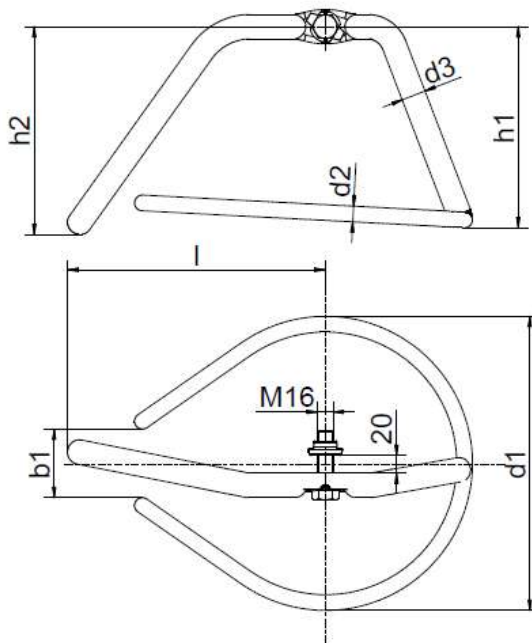


Fig.A

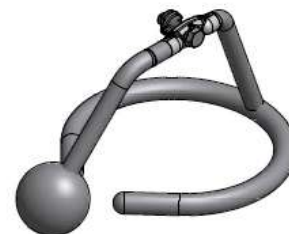
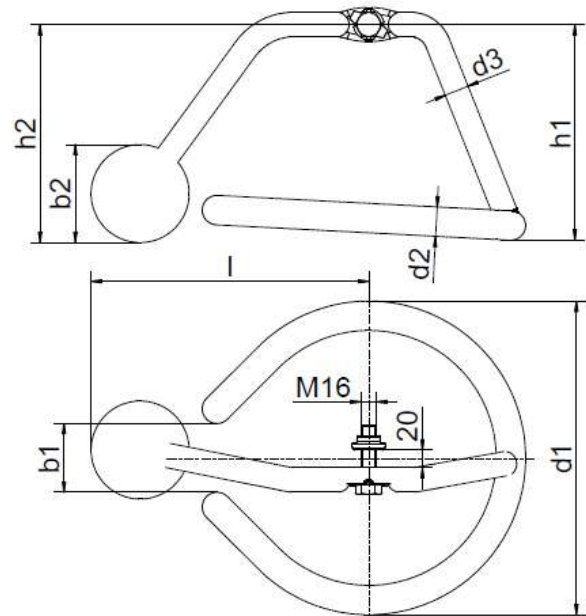


Fig.B

Fig.	Artikel-Nr. Part no.	Abmessungen [mm] / Dimensions [mm]								Ith [kA]	Masse weight Kg/Stück
		d1	h1	h2	d2	d3	l	b1	b2		
A	KBE-830-2016	300	170	177	16	20	263	70	-	25	2,8
B	KBE-830-20160			185			255		3,4		
A	KBE-830-2416	300	205	212	16	25	263	70	-	40	4,0
B	KBE-830-24300a	320	220	225	30	25	285	70	80	40	10,8
B	KBE-830-24300b								100		11,0
B	KBE-830-24300c								60		10,6

Execution

Steel hot-dip galvanized
Screw, 8.8, hot-dip galvanized
Safety sheet made of A2
Counter pully, hot-dip galvanized

Other types on request

Ausführung

Stahl feuerverzinkt
Schraube, 8.8, feuerverzinkt
Sicherungsblech aus A2
Gegenscheibe, feuerverzinkt

Andere Ausführungen auf Anfrage