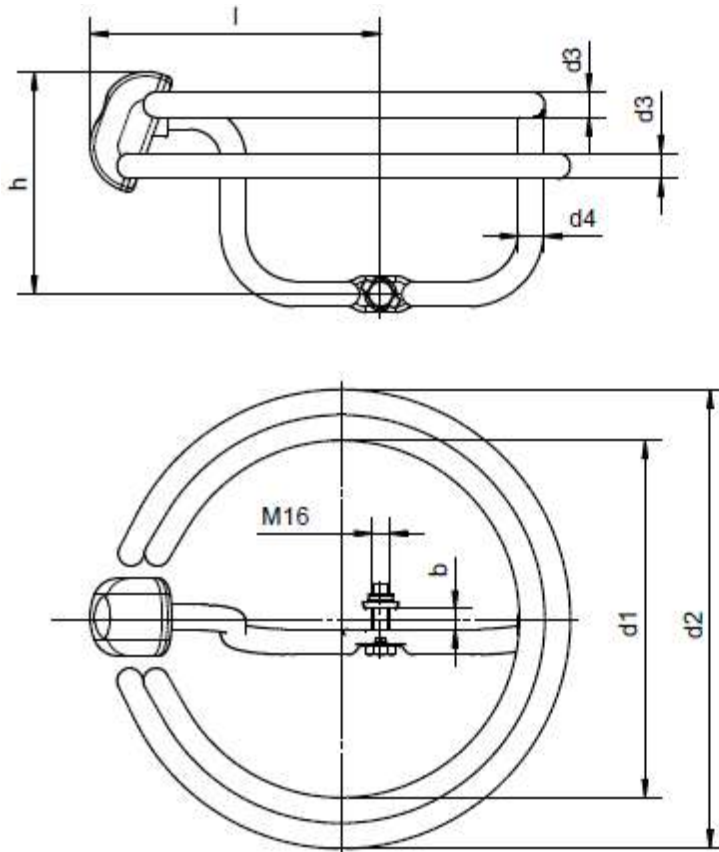


## Forked horn rings for long rod insulators

## Gabelhornring für Langstabisolatoren



Artikel-Nr. Part no.	Abmessungen [mm] / Dimensions [mm]							Ith [kA]	Masse weight Kg/Stück
	d1	d2	h	l	b	d3	d4		
KBE-840LD-2525	350	450	218	285	20	25	25	40	13,9
KBE-840LD-2825							28	50	14,6
KBE-840LD-3228		462	227	285	24	32	32	63	17,9
KBE-840LD-3232									478

### Execution

Steel hot-dip galvanized  
Screw, 8.8, hot-dip galvanized  
Safety sheet made of A2  
Counter pully, hot-dip galvanized

### Ausführung

Stahl feuerverzinkt  
Schraube, 8.8, feuerverzinkt  
Sicherungsblech aus A2  
Gegenscheibe, feuerverzinkt

Other types on request

Andere Ausführungen auf Anfrage