

## Flexible earthing bonds Cu

## Kurzschlußbrücken Cu

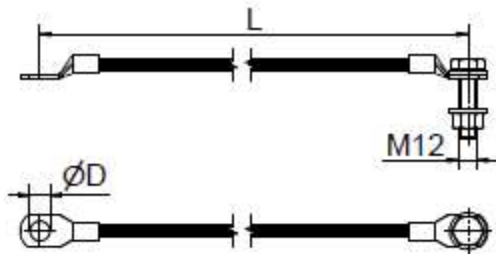


Fig.A

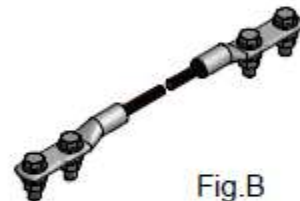
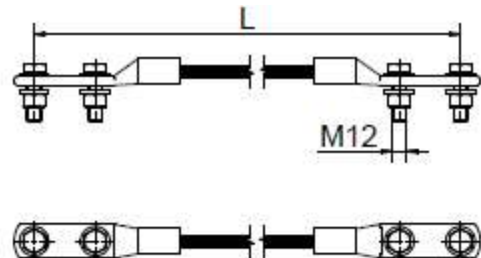


Fig.B

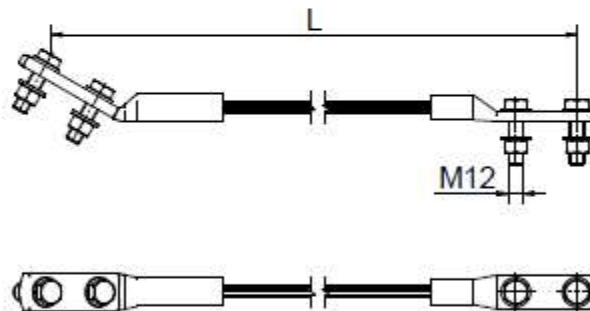


Fig.C

## Flexible earthing bonds Cu

## Kurzschlußbrücken Cu

Fig.	Artikel-Nr. Part no.	Abmessungen [mm] Dimensions [mm]			Masse weight Kg/Stück	
		mm <sup>2</sup>	L	ØD		
A	KBE-7402-75-650	35	650	13	0,3	
	KBE-7402-75-850		850		0,4	
	KBE-7402-75-1000		1000		0,5	
	KBE-7402-75-1050		1050		0,6	
	KBE-7402-90-650	50	650		0,4	
	KBE-7402-90-850		850		0,5	
	KBE-7402-105-430	70	430		21	0,3
	KBE-7402-105-500A		500			0,5
	KBE-7402-105-650		650			0,5
	KBE-7402-105-850		850		13	0,6
	KBE-7402-105-1050		1050	0,8		
	KBE-7402-105-1500		1500	1,0		
	KBE-7402-105-1500A			21		1,2
	C	KBE-7402-140-1000C	120	1000	-	1,4
	B	KBE-7402-140-1700B		1700	-	1,5
C	KBE-7402-140-1700C	1,5				

Execution

Ausführung

Other types on request

Andere Ausführungen auf Anfrage

## Flexible earthing bonds Al

## Kurzschlußbrücken Al

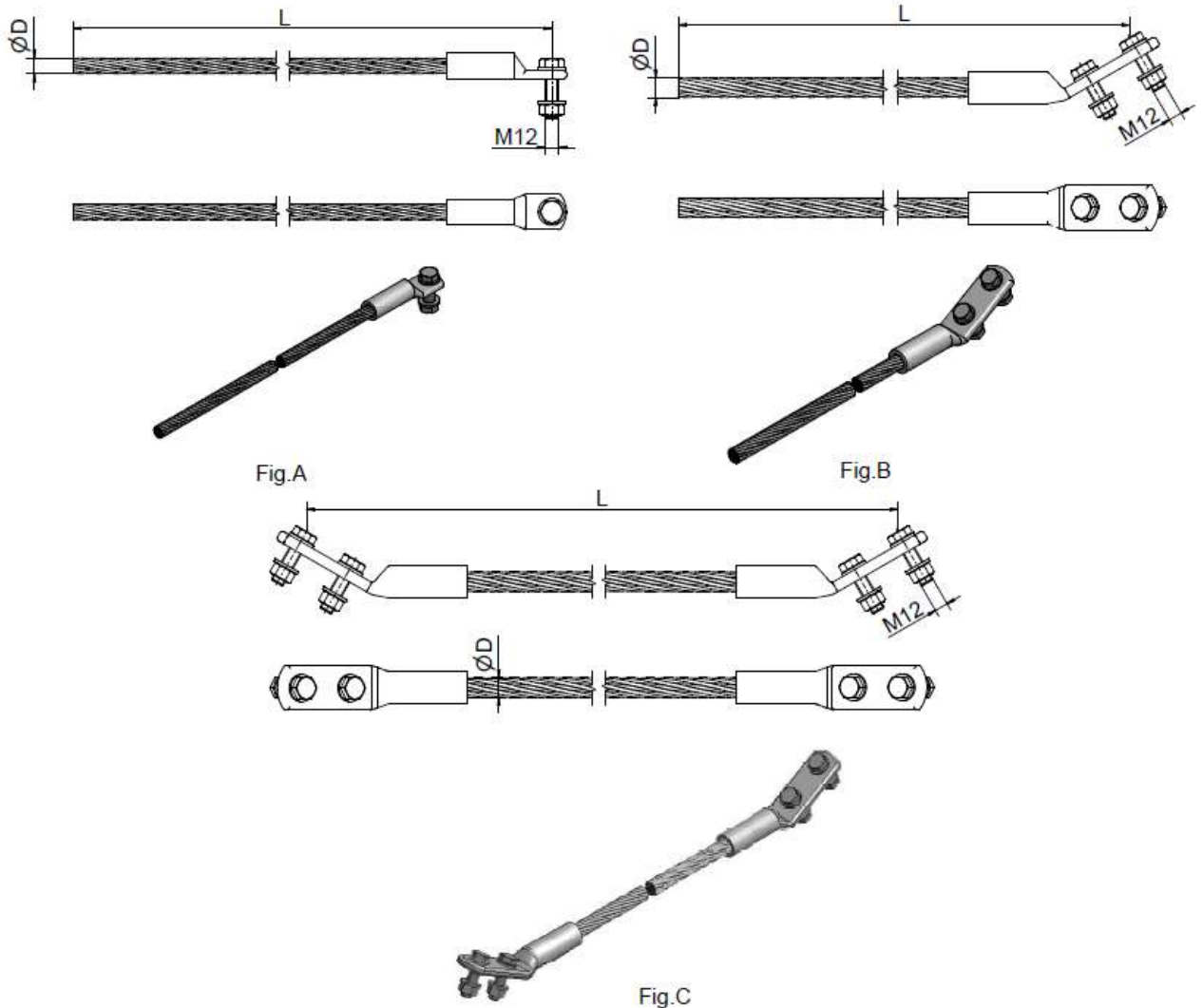


Fig.	Artikel-Nr. Part no.	Abmessungen [mm] Dimensions [mm]		Werkstoff material	Masse weight Kg/Stück
		$\varnothing D$	L		
A	KBE-7400-125-550	12,5	550	Al95	0,2
	KBE-7400-125-1000	12,,5	1000		0,4
	KBE-7400-140-650	14,0	650	Al140	0,3
	KBE-7400-140-1000		1000		0,5
B	KBE-7400-140-1000-30B				1,0
C	KBE-7400-140-1000-30D				1,1

Execution

Ausführung

Other types on request

Andere Ausführungen auf Anfrage

## Flexible earthing bonds Al/St

## Kurzschlußbrücken Al/St

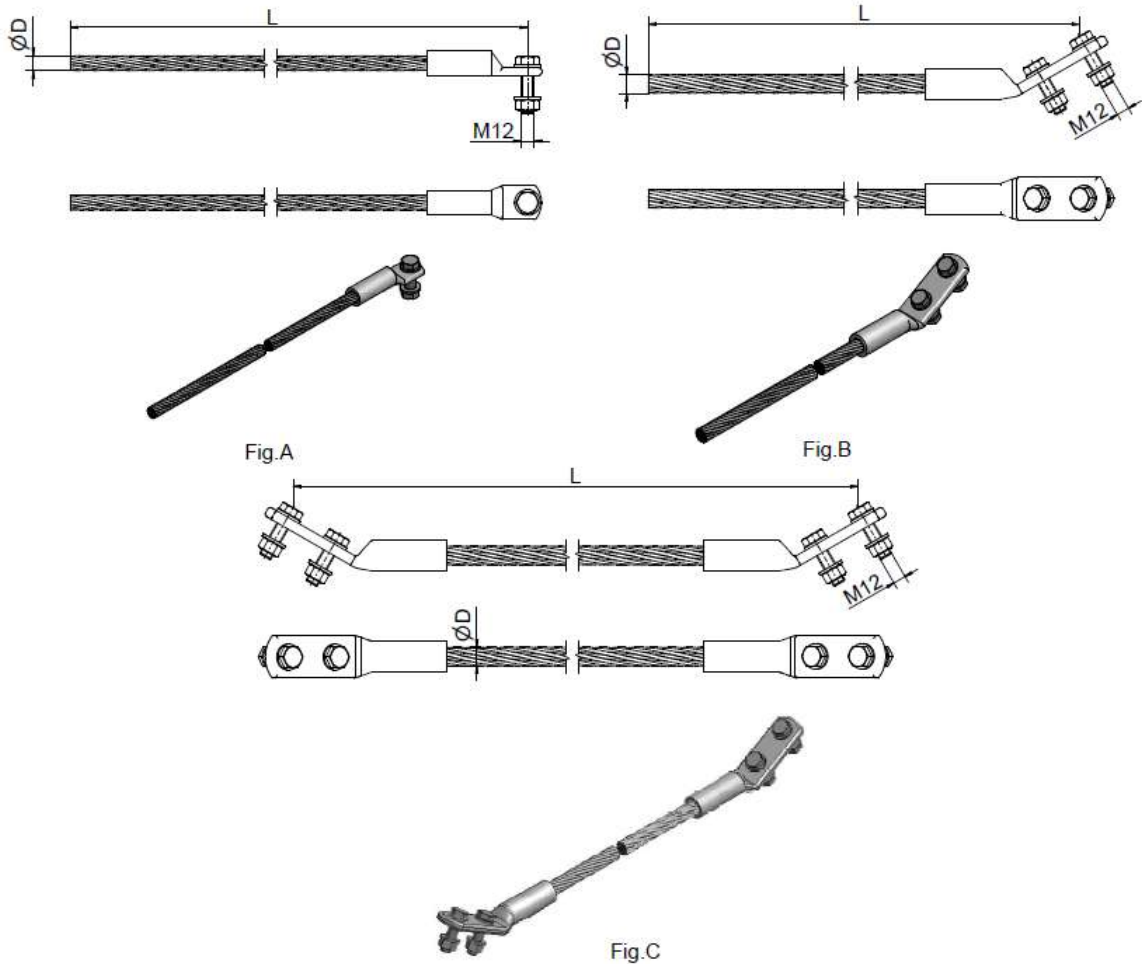


Fig.	Artikel-Nr. Part no.	Abmessungen [mm] Dimensions [mm]		Masse weight Kg/Stück
		ØD	L	
A	KBE-7400-171-1000	17,1	1000	0,9
B	KBE-7400-171-1000-30B			1,0
C	KBE-7400-171-1000-30D			1,1
B	KBE-7400-224-2000-30B	22,4	2000	2,2

Execution

Ausführung

Other types on request

Andere Ausführungen auf Anfrage