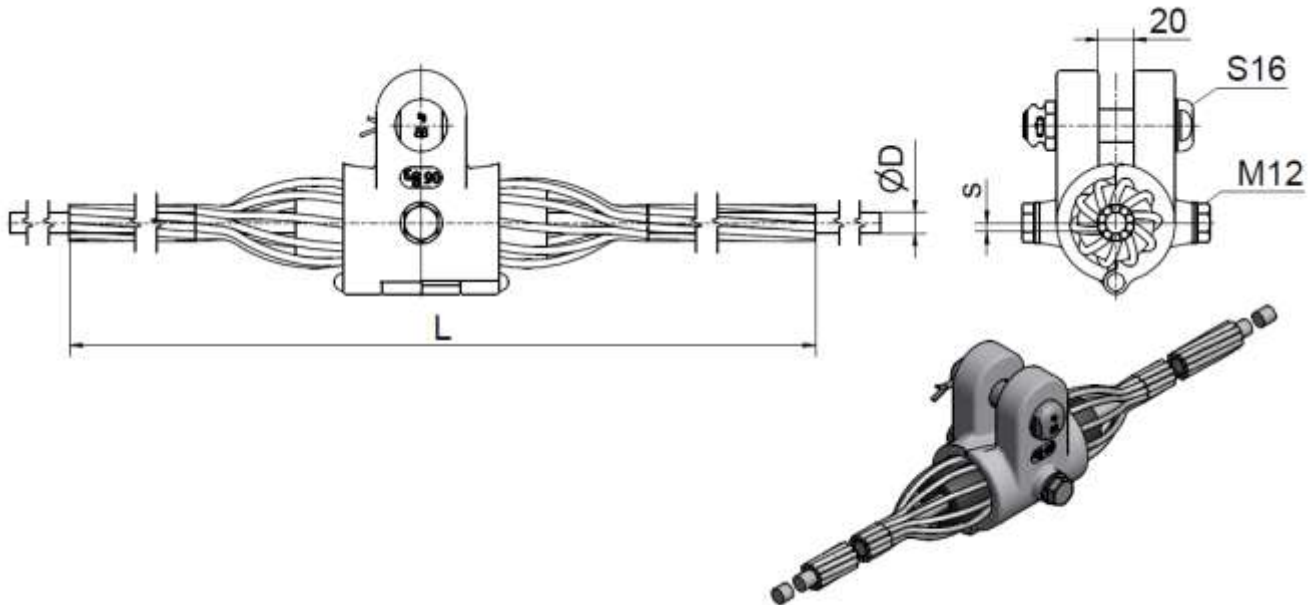


Amor grip suspensions

Leitertragspirale



Artikel-Nr. Part no.	Abmessungen [mm] Dimensions [mm]			Anzahl piece	Masse weight Kg/Stück	
	Ød	s	L			
KBE-7302e-1060-1159	10,60 – 11,59	4,62	1800	10	1,70	
KBE-7302e-1160-1225	11,60 – 12,25				1,80	
KBE-7302e-1226-1279	12,26 – 12,79				1,85	
KBE-7302e-1280-1369	12,80 – 13,69				1,90	
KBE-7302e-1370-1459	13,70 – 14,59				1,95	
KBE-7302e-1460-1559	14,60 – 15,59			4,24	11	2,00
KBE-7302e-1560-1659	15,60 – 16,59				12	2,10
KBE-7301e-1626-1675	16,26 – 16,75				13	2,90
KBE-7301e-1660-1750	16,60 – 17,50				11	3,20
KBE-7301e-1726-1775	17,26 – 17,75					12
KBE-7301e-1776-1825	17,76 – 18,25	3,45				
KBE-7301e-1876-1925	18,76 – 19,25	5,18	13	3,60		
KBE-7301e-1926-1975	19,26 – 19,75			11	4,15	
KBE-7301e-1976-2025	19,76 – 20,25		4,15			
KBE-7301e-2176-2225	21,76 – 22,25		6,35	2000	12	4,30
KBE-7301e-2276-2325	22,76 – 23,25					4,30
KBE-7301e-2376-2425	23,76 – 24,25					4,30
KBE-7301e-2525-25-76	25,25 – 25,76				12	4,30
						4,30
		4,30				

Execution

Die cast, Aluminium
Stud bolt VDE V 0212-473
Property class 8.8, hot-dip galvanized
Cotter DIN EN ISO 1234 Cu/gz

Other types on requestdemand

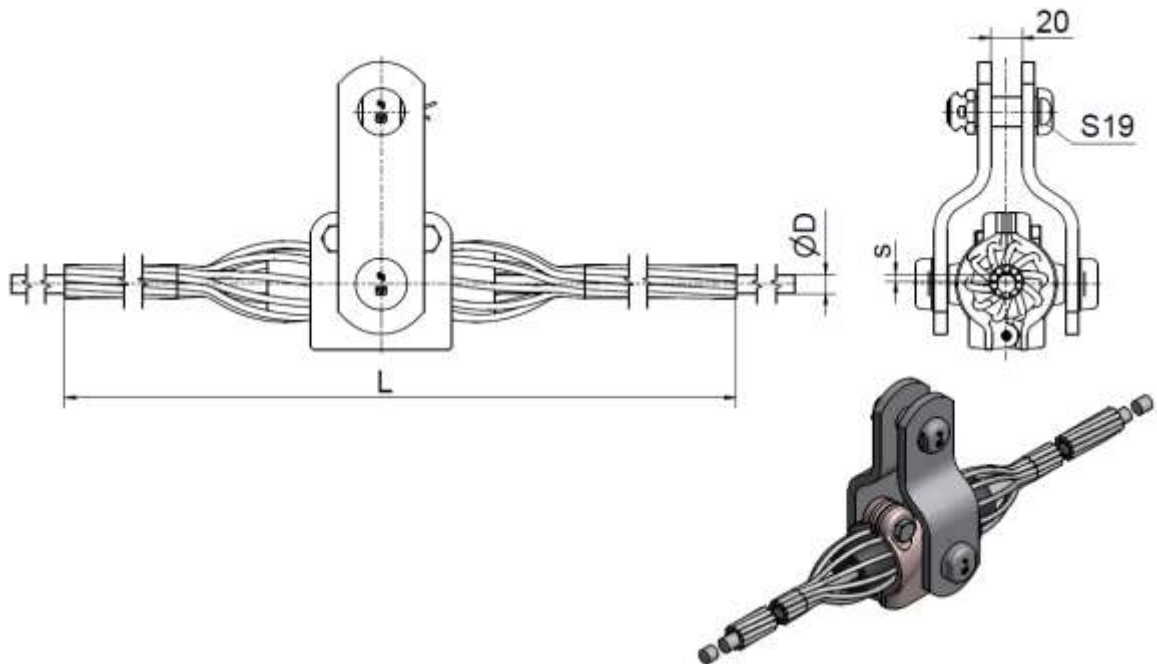
Ausführung

Kokillenguss, Aluminium
Verbindungsbolzen VDE V 0212-473,
Festigkeitsklasse 8.8, feuerverzinkt
Splint DIN EN ISO 1234 Cu/gz

Andere Ausführungen auf Anfrage

Amor grip suspensions

Leitertragspirale



Artikel-Nr. Part no.	Abmessungen [mm] Dimensions [mm]			Anzahl piece	Masse weight Kg/Stück	
	Ød	s	L			
KBE-7303e-90-1060-1159	10,60 – 11,59	4,62	1800	10	1,70	
KBE-7303e-90-1160-1225	11,60 – 12,25				1,80	
KBE-7303e-90-1226-1279	12,26 – 12,79				1,85	
KBE-7303e-90-1280-1369	12,80 – 13,69				1,90	
KBE-7303e-90-1370-1459	13,70 – 14,59				1,95	
KBE-7303e-90-1460-1559	14,60 – 15,59				2,00	
KBE-7303e-90-1560-1659	15,60 – 16,59	4,24	1800	11	2,10	
KBE-7303e-120-1626-1675	16,26 – 16,75				2,90	
KBE-7303e-120-1660-1750	16,60 – 17,50				3,20	
KBE-7303e-120-1726-1775	17,26 – 17,75	5,18	1800	12	3,45	
KBE-7303e-120-1776-1825	17,76 – 18,25				3,45	
KBE-7303e-120-1876-1925	18,76 – 19,25				3,60	
KBE-7303e-120-1926-1975	19,26 – 19,75	6,35	2000	11	4,15	
KBE-7303e-120-1976-2025	19,76 – 20,25				4,15	
KBE-7303e-120-2176-2225	21,76 – 22,25			12	12	4,30
KBE-7303e-120-2276-2325	22,76 – 23,25					4,30
KBE-7303e-120-2376-2425	23,76 – 24,25					4,30
KBE-7303e-120-2525-25-76	25,25 – 25,76					4,30

Execution

Forged Aluminium
Steel, hot-dip galvanized
Screw DIN 933, 8.8, hot-dip galvanized
Stud bolt VDE V 0212-473
Property class 8.8, hot-dip galvanized
Cotter DIN EN ISO 1234 Cu/gz

Other types on request

Ausführung

Aluminiumdruckguss
Stahl, feuerverzinkt
Schrauben DIN 933, 8.8, feuerverzinkt
Verbindungsbolzen VDE V 0212-473,
Festigkeitsklasse 8.8, feuerverzinkt
Splint DIN EN ISO 1234 Cu/gz

Andere Ausführungen auf Anfrage