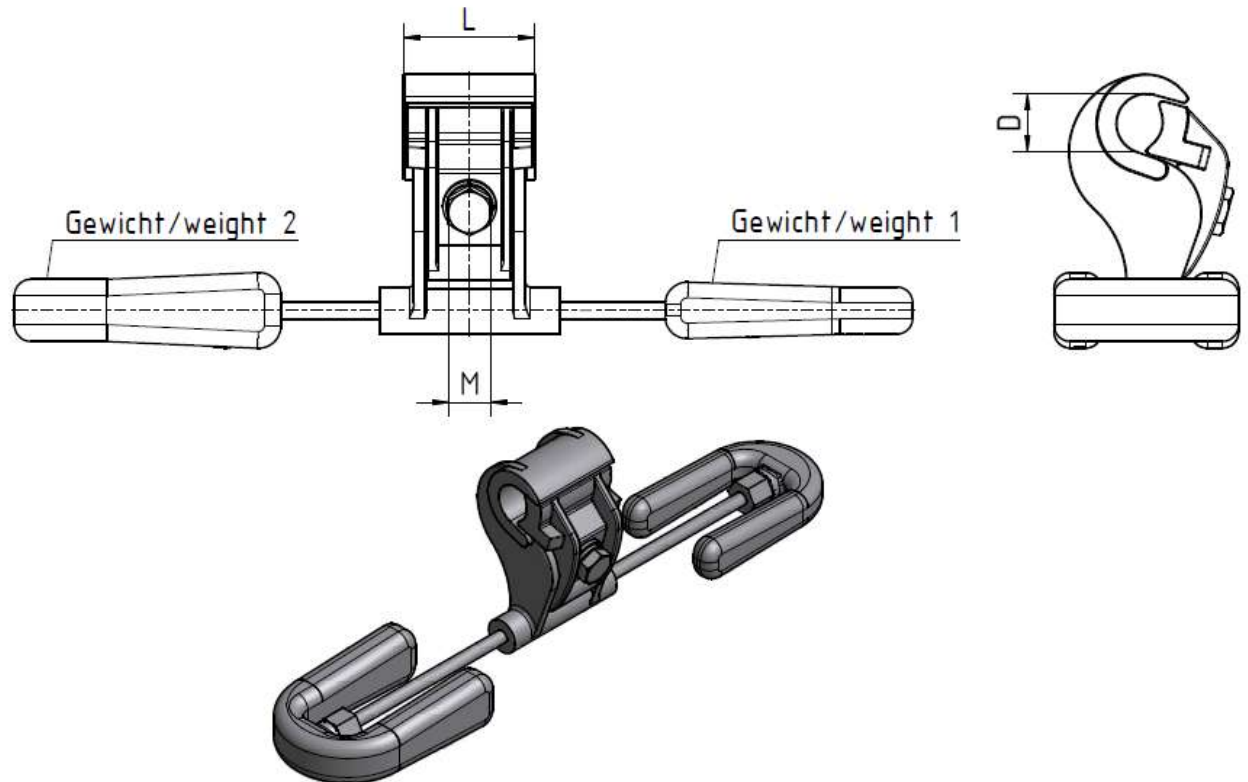


## Vibration damper

## Schwingungsdämpfer



Artikel-Nr. Part no.	Abmessungen [mm] Dimensions [mm]			Gewicht 1 Weight 1 Kg	Gewicht 2 Weight 2 kg	Masse weight kg/Stück
	D	L	M			
KBE-7310L-007-130	7 – 13	55	M10	0,3	0,5	1,25
KBE-7310M-007-130				0,5	0,9	1,83
KBE-7310L-130-200	13 – 20	55	M10	0,3	0,5	1,30
KBE-7310M-130-200				0,5	0,9	1,85
KBE-7310S-130-200				0,9	1,5	3,05
KBE-7310L-180-260	18 – 26	58	M12	0,5	0,9	1,95
KBE-7310M-180-260				0,9	1,5	3,10
KBE-7310S-180-260				1,5	2,3	4,60
KBE-7310L-215-295	21,5 – 29,5	58	M12	0,5	0,9	1,98
KBE-7310M-215-295				0,9	1,5	3,13
KBE-7310S-215-295				1,5	2,3	4,63
KBE-7310L-280-340	28 – 34	63	M14	0,9	1,5	3,15
KBE-7310M-280-340				1,5	2,3	4,65
KBE-7310S-280-340				2,3	3,5	6,75
KBE-7310L-340-400	34 – 40	68	M14	0,9	1,5	3,45
KBE-7310M-340-400				1,5	2,3	4,95
KBE-7310S-340-400				2,3	3,5	7,05

## Vibration damper

## Schwingungsdämpfer

Torque  
M10 – 30Nm  
M12 – 35Nm  
M14 – 39Nm

Drehmoment  
M10 – 30Nm  
M12 – 35Nm  
M14 – 39Nm

### Execution

Steel, hot-dip galvanized  
Screw made of A2-F80

Other types on request

### Ausführung

Stahl, feuerverzinkt  
Schrauben aus A2-F80

Andere Ausführungen auf Anfrage