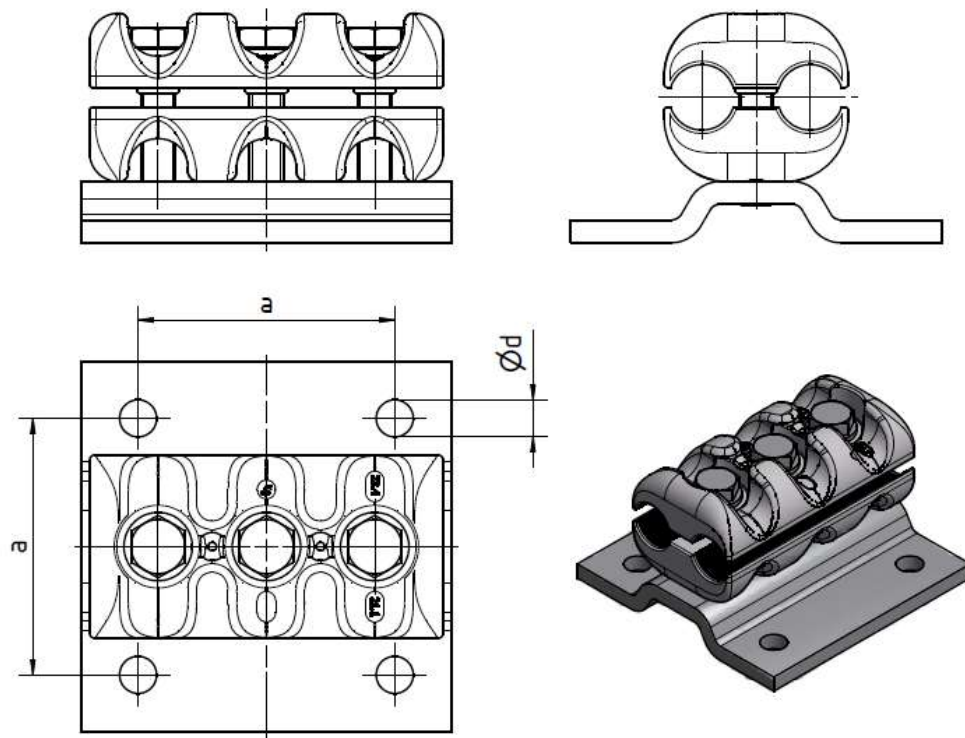


Earth connection clamps

Erdseilböcke



Artikel-Nr. Part no.	Seil ø Rope Ø	Abmessungen [mm] Dimensions [mm]		Masse weight Kg/Stück	
		a	d		
KBE-6288-1213	10,3 – 12,5	90	13	1,3	
KBE-6288-1215			15	1,3	
KBE-6288-1217			17	1,3	
KBE-6288-1113	12,6 – 14,9		13	1,4	
KBE-6288-213			15	15	1,5
KBE-6288-215				15	1,5
KBE-6288-217	17			1,5	
KBE-6288-317	17,2 – 19,0		17	1,6	
KBE-6288-513	21,1 – 23,4		13	1,7	
KBE-6288-517			17	1,7	
KBE-6288-615	23,5 – 25,7		15	1,8	
KBE-6288-717	25,8 – 27,8		17		2,6
KBE-6288-917	30,0 – 33,4			2,7	
KBE-6288-1517	41,0 – 43,2			3,4	

Execution

Shells made of aluminum alloy
Screw made of A2-80 or A4-80

Other types on request

Ausführung

Halbschalen aus Aluminiumlegierung
Schrauben aus A2-80 oder A4-80

Andere Ausführungen auf Anfrage