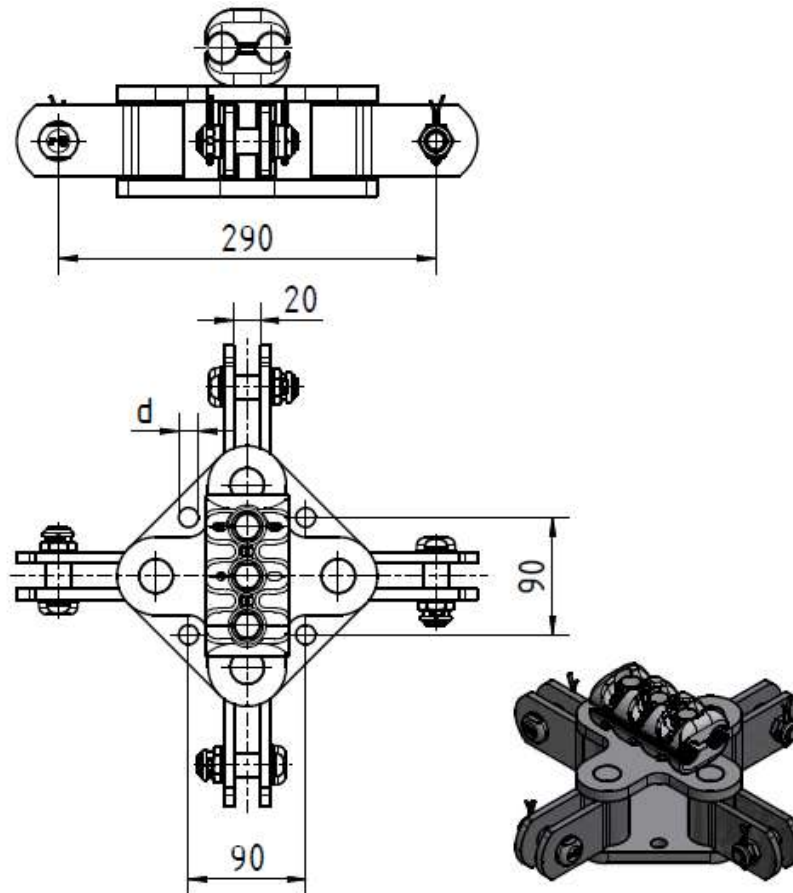


**Cross tension supports
with parallel groove clamp**

**Kreuzabspannböcke mit
Stromklemme**



Artikel-Nr. Part no.	Seil \varnothing Rope	Abmessungen [mm] Dimensions [mm] d	F Nenn [kn]	Masse weight Kg/Stück
KBE-364SV-12BX	10,3 – 12,5	17	240	9,6
KBE-364SV-2-BX	14,2 – 17,5			9,7
KBE-364SV-23AX	18,9 – 22,4	15		10,8
KBE-364SV-23BX		10,8		
KBE-364SV-3-BX	17,2 – 19,0	17		9,7
KBE-364SV-5-BX	21,1 – 23,4			9,7

Execution

Steel hot-dip galvanized
Stud bolt VDE V 0212-473,
Property category 8.8, hot-dip galvanized
Cotter pin DIN EN ISO 1234 Cu/gz
Shells made of aluminum alloy
screw made of A2-80 or A4-80

Other types on request

Ausführung

Stahl feuerverzinkt
Verbindungsbolzen VDE V 0212-473,
Festigkeitsklasse 8.8, feuerverzinkt
Splint DIN EN ISO 1234 Cu/gz
Halbschalen aus Aluminiumlegierung
Schrauben aus A2-80 oder A4-80

Andere Ausführungen auf Anfrage