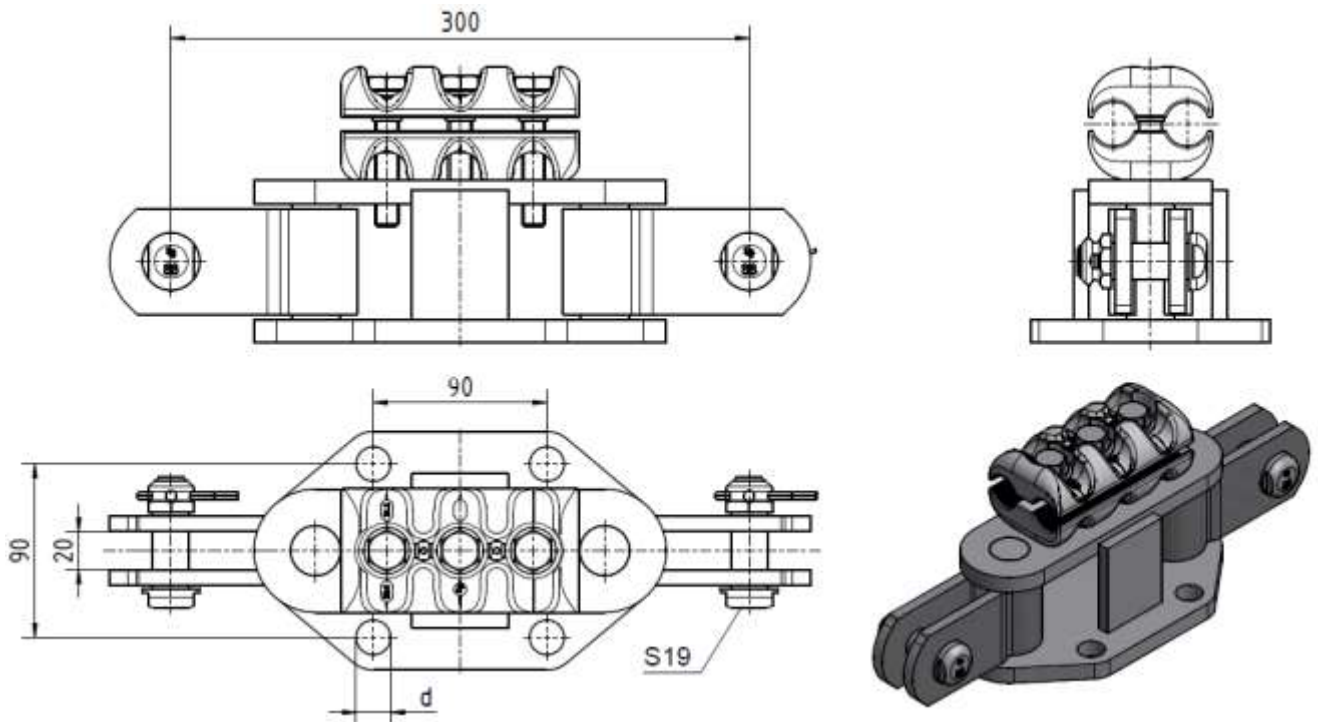


**Earth wire tension supports
with parallel groove clamp**

**Erdseilabspannböcke mit
Stromklemme**



Artikel-Nr. Part no.	Seil ø Rope ø	Abmessungen [mm] Dimensions [mm] d	F Nenn [kn]	Masse weight Kg/Stück
KBE-360SV-12-AX	10,3 – 12,5	15	240	6,6
KBE-360SV-12-BX		17		
KBE-360SV-2-AX	15,0 – 17,1	15		6,7
KBE-360SV-2-BX		17		
KBE-360SV-3-AX	17,2 – 19,0	15		6,8
KBE-360SV-3-BX		17		
KBE-360SV-4-AX	19,1 – 21,0	15		6,9
KBE-360SV-4-BX		17		
KBE-360SV-5-AX	21,1 – 23,4	15		6,9
KBE-360SV-5-BX		17		

Execution

Steel hot-dip galvanized
Stud bolt VDE V 0212-473,
Property category 8.8, hot-dip galvanized
Cotter pin DIN EN ISO 1234 Cu/gz
Shells made of aluminum alloy
screw made of A2-80 or A4-80

Other types on request

Ausführung

Stahl feuerverzinkt
Verbindungsbolzen VDE V 0212-473,
Festigkeitsklasse 8.8, feuerverzinkt
Splint DIN EN ISO 1234 Cu/gz
Halbschalen aus Aluminiumlegierung
Schrauben aus A2-80 oder A4-80

Andere Ausführungen auf Anfrage