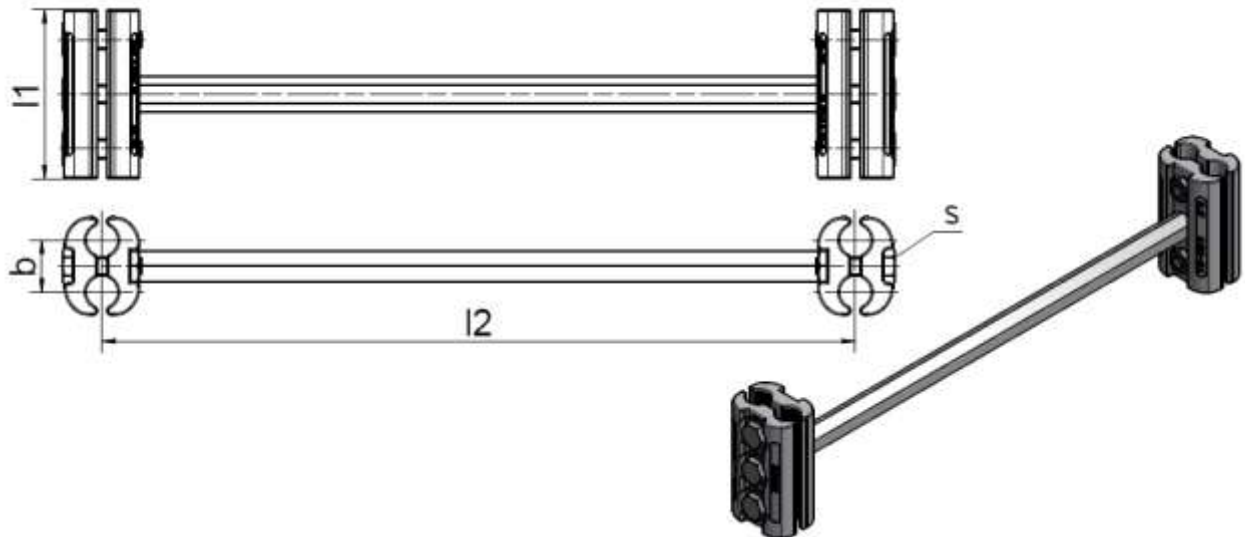


Jumper spacer for double Bundles

Stromschlaufen-Abstandhalter für 2er-Bündel



Artikel-Nr. Part no.	Seil ø Rope Ø	Abmessungen [mm] / Dimensions [mm]				Masse weight Kg/Stück	
		l1	l2	b	s		
KBE-6420-2D	15,0 – 17,1	90	400	28	6 x M10	1,1	
KBE-6420-3D	17,2 – 19,0	100		34	6 x M12	2,2	
KBE-6420-4D	19,1 – 21,0	120		40		2,5	
KBE-6420-5D	21,1 – 23,4			44		2,9	
KBE-6420-6D	23,5 – 25,7			130		50	3,2
KBE-6420-7D	25,8 – 27,8	140		50		6 x M12	2,9
KBE-6420-8D	27,9 – 29,9						
KBE-6420-9D	30,0 – 33,4						

Artikel-Nr. Part no.	Seil ø Rope Ø	Abmessungen [mm] / Dimensions [mm]				Masse weight Kg/Stück	
		l1	l2	b	s		
KBE-6420-2D-200	15,0 – 17,1	90	200	28	6 x M10	0,7	
KBE-6420-3D-200	17,2 – 19,0	100		34	6 x M12	1,7	
KBE-6420-4D-200	19,1 – 21,0	120		40		2,0	
KBE-6420-5D-200	21,1 – 23,4			44		2,4	
KBE-6420-6D-200	23,5 – 25,7			130		50	2,7
KBE-6420-7D-200	25,8 – 27,8	140		50		6 x M12	2,4
KBE-6420-8D-200	27,9 – 29,9						
KBE-6420-9D-200	30,0 – 33,4						

Execution

Shells made of aluminum alloy
Steel, hot-dip galvanized
Screw made of A2-80 or A4-80

Other types on request

Ausführung

Halbschalen aus Aluminiumlegierung
Stahl feuerverzinkt
Schrauben aus A2-80 oder A4-80

Andere Ausführungen auf Anfrage